

# DT8 DALI RGBW PANEL



---

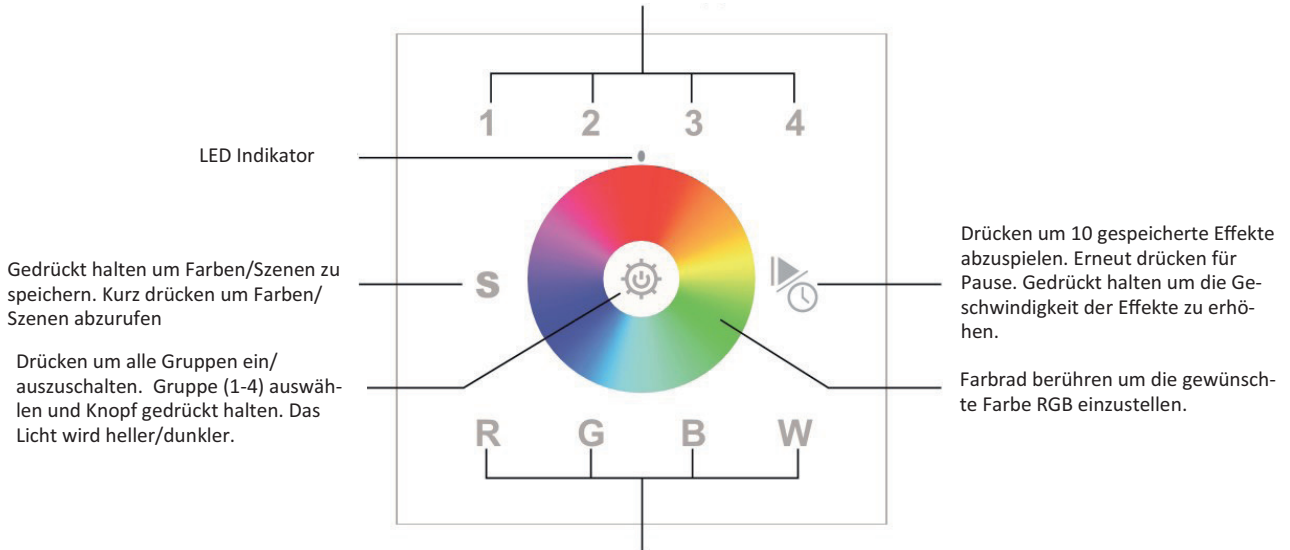
## Produkt Eigenschaften

---

- ☒ Kapazitives Glass Touch Panel
- ☒ Kompatibel mit dem Standard IEC 62386-209 Produkten
- ☒ Eingebaute 100mA DALI Speisung um max. 50 DALI ECGs zu speisen
- ☒ Wenn das Produkt nicht mit AC Verbunden ist, kann es mit dem DALI Bus gespeisen werden.
- ☒ AC 240V Speisung integriert
- ☒ Einfache Helligkeit und Farbeinstellung
- ☒ Kann 4 Gruppen steuern
- ☒ Dimension: 86 x 86 x 41 mm
- ☒ Garantie: 5 Jahre

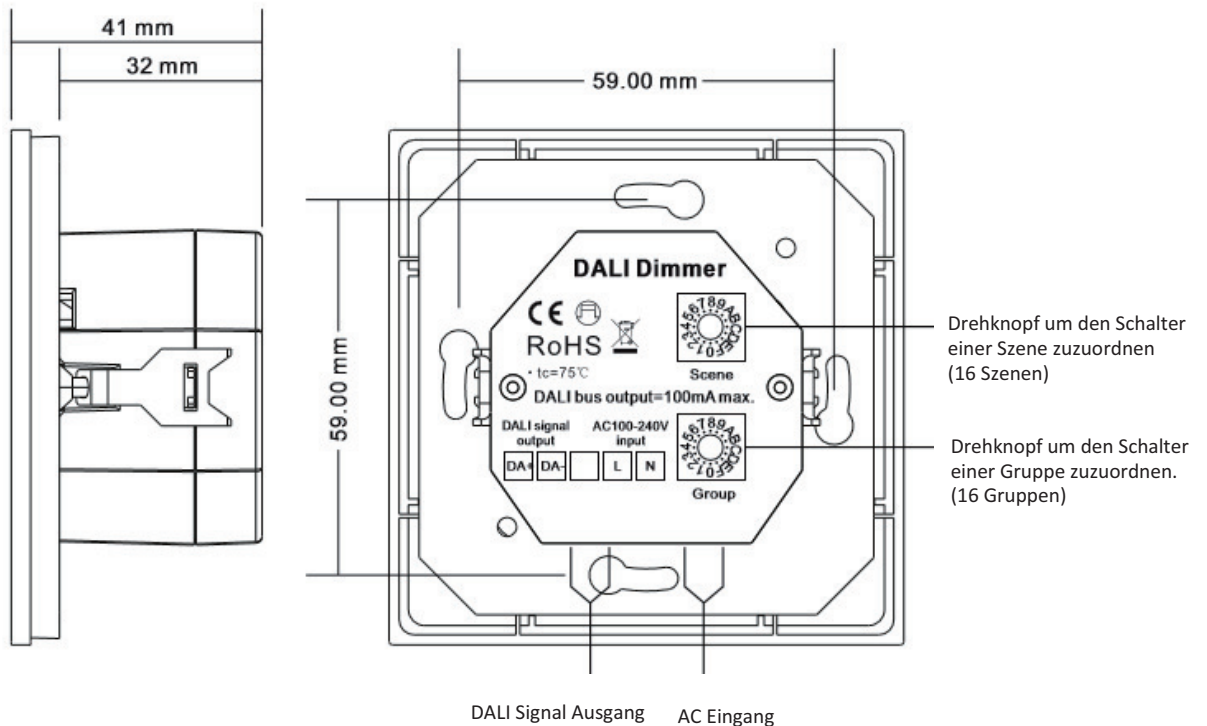
## Funktionen Vorderseite

4 Gruppen. Kurz drücken um eine Gruppe auszuwählen. Drücken und gedrückt halten um die jeweilige Gruppen ein- oder auszuschalten.



RGBW 4 Kanäle: Drücken um den jeweiligen Kanal ein/auszuschalten. Gedrückt halten um die Helligkeit des Kanals heller/dunkler einzustellen

## Dimensionen / Funktionen Rückseite



---

## Technische Daten

---

<b>INPUT</b>	<b>Voltage Range</b>	100-240VAC / DALI Bus (4mA DALI consumption)
	<b>Current</b>	<15mA
<b>OUTPUT</b>	<b>DALI</b>	100mA max.
	<b>Dimming Interface</b>	Capacitive panel
<b>CONTROL</b>	<b>Working Temperature</b>	0°C - + 50°C
	<b>Working Humidity</b>	8%-80% RH non-condensing
	<b>Storage Temperature</b>	0°C - +40°C
	<b>Storage Humidity</b>	8% - 80% RH
<b>ENVIRONMENT</b>	<b>IP Rating</b>	IP20 (suitable for indoor LED lighting applications)
	<b>Others</b>	
	<b>Dimension</b>	86 x 86 x 41mm
	<b>Warranty</b>	5 years

---

## Installation

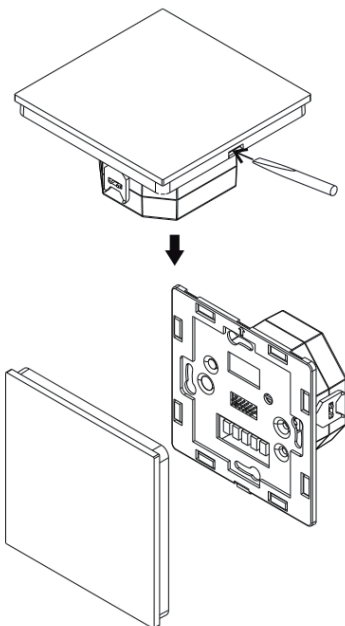
---

### Sicherheitshinweise

Lesen Sie alle Instruktionen vor der Installation

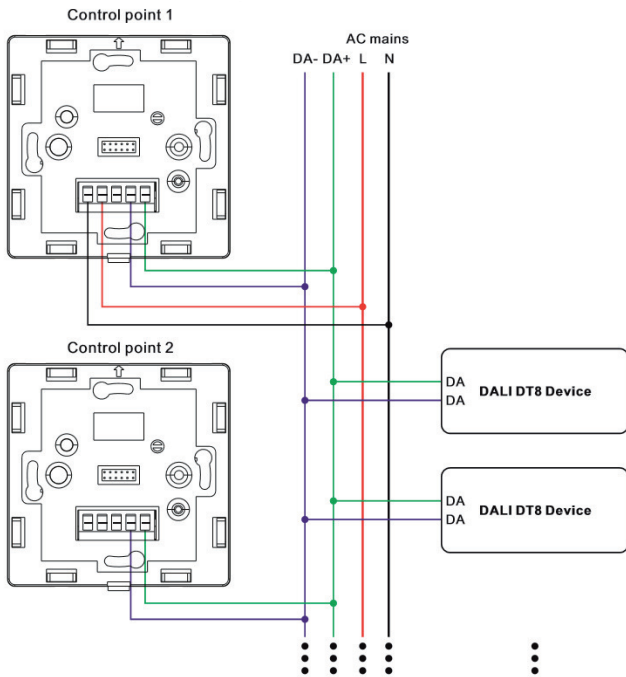
Setzen Sie das Gerät keiner Feuchtigkeit aus

### Installation



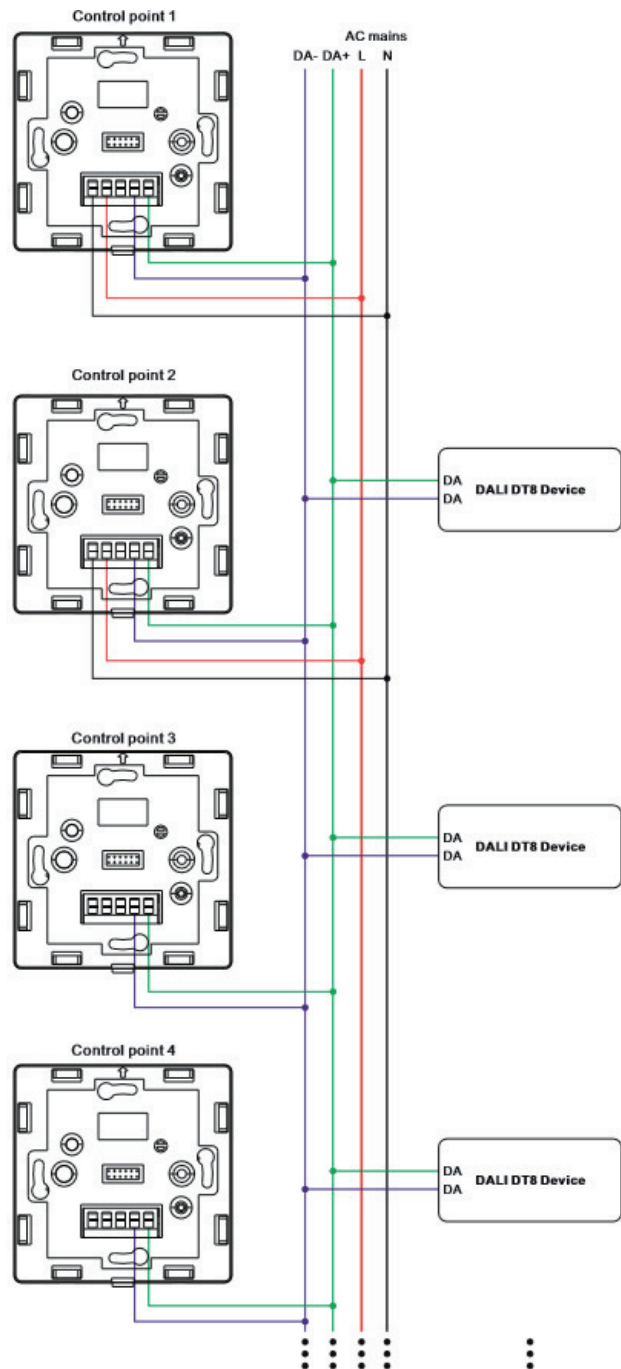
# Installation

## Verdrahtung für Steuerung von bis zu 50 ECG



## Verdrahtung für Steuerung von bis zu 100 ECG

Maximal 2 DALI Panel dürfen in einer Schaltung mit AC Verbunden sein!



## Einstellungen

### Gruppen Zugehörigkeit mit Drehknopf festlegen (0-15)

- ☒ Dieses Panel kann bis zu 4 Gruppen im Dali Schaltkreis mit einem DT8 Signal ansteuern. Der Drehknopf auf der Rückseite definiert die die Adresse der jeweiligen Gruppen gemäss der Tabelle unten. Wenn der Drehknopf als auf der Position 1 eingestellt ist, hat die Gruppe 1 die Adresse 0, die Gruppe 2 hat die Adresse 1, die Gruppe 3 hat die Adresse 2 und die Gruppe 4 die Adresse 3. Bitte stellen sie sicher, dass die angeschlossenen DALI Geräte den jeweiligen Gruppen zugeordnet werden.

Rotary Switch Position	0	1	2	3	4	5	6	7	8	9	A	B	C	D	E	F
DALI Group for button 1	Broadcast	0	1	2	3	4	5	6	7	8	9	10	11	12	13	14
DALI Group for button 2	0	1	2	3	4	5	6	7	8	9	10	11	12	13	14	15
DALI Group for button 3	1	2	3	4	5	6	7	8	9	10	11	12	13	14	15	0
DALI Group for button 4	2	3	4	5	6	7	8	9	10	11	12	13	14	15	0	1

### Start Szenen mit dem Drehknopf festlegen (0-15)

- ☒ Dieses Panel kann die im DALI Schaltkreis integrierten Geräte mit bis zu 4 Szenen ansteuern. Mit dem Drehknopf auf der Rückseite können sie die jeweiligen Szenen (16 insgesamt) anhand der Tabelle unten festgelegt werden.

Rotary Switch Position	0	1	2	3	4	5	6	7	8	9	A	B	C	D	E	F
Scene assigned to button 1	0	1	2	3	4	5	6	7	8	9	10	11	12	13	14	15
Scene assigned to button 2	1	2	3	4	5	6	7	8	9	10	11	12	13	14	15	0
Scene assigned to button 3	2	3	4	5	6	7	8	9	10	11	12	13	14	15	0	1
Scene assigned to button 4	3	4	5	6	7	8	9	10	11	12	13	14	15	0	1	2

### Speichern und Abrufen von Szenen

- ☒ **Speichern:** Drücken Sie Gruppe 1/2/3/4 auf dem DALI Panel um eine Gruppe auszuwählen. Stellen Sie die Farbe, die Helligkeit oder einen Farbablauf ein. Drücke sie und halten sie den S Knopf gedrückt bis der LED Indikator die Farbe wechselt. Drücken Sie umgehende 1, 2, 3 oder 4 (Nun stehen die 4 Nummer für die 4 Szenen welche sie pro Gruppe speichern können. Der LED Indikator auf dem Panel leuchtet auf. Die Szene ist erfolgreich abgespeichert.
- ☒ **Abrufen:** Drücken Sie Gruppe 1/2/3/4 um die Gruppe auszuwählen für welche Sie die Szene auswählen möchten. Drücken Sie anschliessend zuerst S und dann 1/2/3/4 (nun stehen die Nummern für die gespeicherten Szenen und nicht für die Gruppen).