

91013CRP

ZigBee 3.0 Drehdimmer 4 in 1, DIM, CCT,RGB,RGB+CCT



Produkt Eigenschaften

ZigBee 4 in 1 Drehdimmer basierend auf ZigBee 3.0

Batterie betriebener Dimmer mit geringem Energieverbrauch

Ermöglicht das Verbinden mit ZigBee Empfänger über Touch Link (auch ohne Hub)

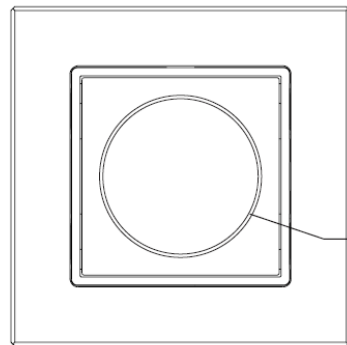
Bis zu 30m Sende-Reichweite

Kompatibel mit diversen ZigBee Gateway Produkten

Ermöglicht das Verbinden und Bedienen von Single Color, Tunable White, RGB, RGBW und RGB Tunable White ZigBee-Leuchten.

5 Jahre Garantie (Fehler welche durch die Batterie verursacht werden sind ausgeschlossen)

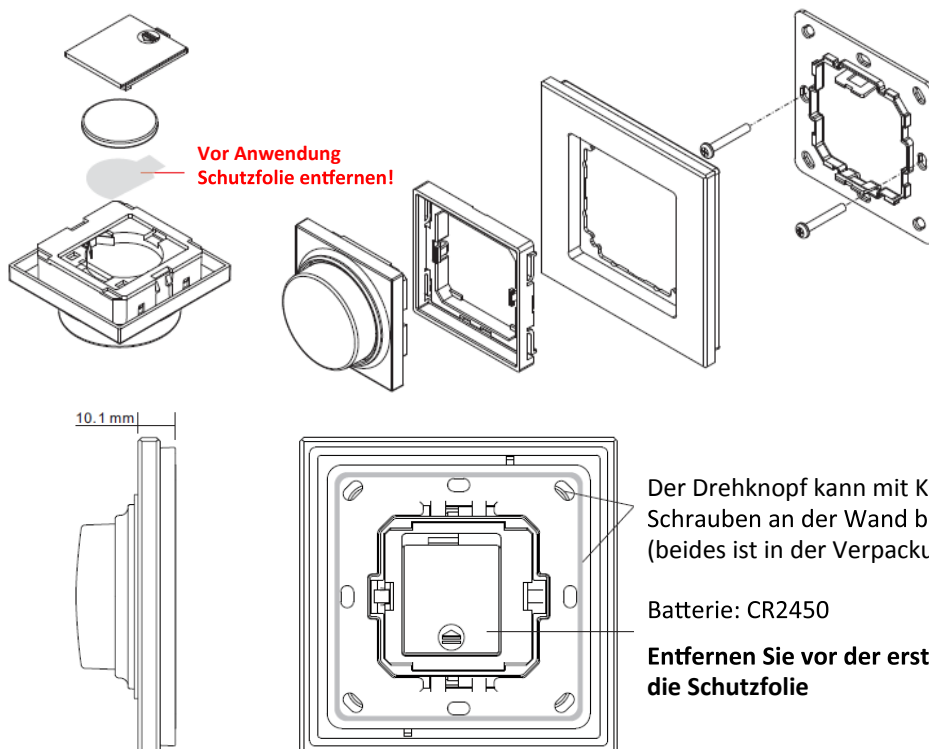
Funktionen / Installation



Drücke den Drehschalter um das Licht ein/
aus zu schalten.

Der Drehschalter kann mit eine Gruppe mit maximal 30 Leuchten ansteuern.

Installation



Vor Anwendung
Schutzfolie entfernen!

10.1 mm

Der Drehknopf kann mit Kleber oder
Schrauben an der Wand befestigt werden
(beides ist in der Verpackung enthalten)

Batterie: CR2450

Entfernen Sie vor der ersten Anwendung
die Schutzfolie

Technische Daten

INPUT CONTROL	Voltage	3VDC (CR2450)
	Protocol	ZigBee 3.0
DIMMING	Range	1%-100%
ENVIRONMENT	Working Temperature	0°C - + 45°C
	Working Humidity	8%-80% RH non-condensing
	Storage Temperature	0°C - +40°C
	Storage Humidity	8% - 80% RH
	IP Rating	IP20 (suitable for indoor LED lighting applications)
Others	Transmission Frequency	2.4 GHz
	Transmission Range	30m (free field)
	Dimension	86 x 86 x 26.9mm
	Warranty	5 years (Batterie issues not included)

Farb-Modus Auswahl

Drücken und halten sie den Knopf für 3 Sekunden gedrückt bis das Indikationslicht vom Schalter leuchtet.

- Mono Color:**
 - A: Innerhalb von 5 Sekunden nach Schritt 1 drücken Sie den Drehschalter 1-mal. Das Indikationslicht vom Schalter blinkt einmal.
 - B: Drücken Sie und halten Sie den Schalter für 3 Sekunden gedrückt um die Auswahl zu bestätigen.
- CCT:**
 - A: Innerhalb von 5 Sekunden nach Schritt 1 drücken Sie den Drehschalter 2-mal. Das Indikationslicht vom Schalter blinkt zweimal.
 - B: Drücken Sie und halten Sie den Schalter für 3 Sekunden gedrückt um die Auswahl zu bestätigen.
- RGB:**
 - A: Innerhalb von 5 Sekunden nach Schritt 1 drücken Sie den Drehschalter 3-mal. Das Indikationslicht vom Schalter blinkt dreimal.
 - B: Drücken Sie und halten Sie den Schalter für 3 Sekunden gedrückt um die Auswahl zu bestätigen.
- RGB+CCT:**
 - A: Innerhalb von 5 Sekunden nach Schritt 1 drücken Sie den Drehschalter 4-mal. Das Indikationslicht vom Schalter blinkt viermal.
 - B: Drücken Sie und halten Sie den Schalter für 3 Sekunden gedrückt um die Auswahl zu bestätigen.

Bedienung

Mono Color:

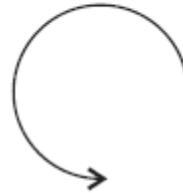
Drehen im Uhrzeigersinn

Erhöht die Helligkeit von 1% zu 100%



Drehen im Gegenuhrzeigersinn

Dimmt die Helligkeit von 100% zu 1%



CCT Color:

Drücken Sie den Knopf 2-Mal kurz hintereinander um zwischen dem Farbtemperatur-Modus und dem Helligkeits-Modus zu wechseln. Jedes Mal wenn der Dimmer eingeschaltet wird, ist der Helligkeitsmodus eingestellt.

Drehen im Uhrzeigersinn

1. Erhöht die Helligkeit von 1% zu 100%
2. Verstellt die Farbtemperatur von kalt weiss zu warm weiss



Drehen im Gegenuhrzeigersinn

1. Dimmt die Helligkeit von 100% zu 1%
2. Verstellt die Farbtemperatur von warm weiss zu kalt weiss



RGB Color:

Drücken Sie den Knopf 2-Mal kurz hintereinander um zwischen dem Farb-Modus und dem Helligkeits-Modus zu wechseln. Jedes Mal wenn der Dimmer eingeschaltet wird, ist der Helligkeitsmodus eingestellt.

Drehen im Uhrzeigersinn

1. Erhöht die Helligkeit von 1% zu 100%
2. Erhöht den HSV Farbwert von RGB



Drehen im Gegenuhrzeigersinn

1. Dimmt die Helligkeit von 100% zu 1%
2. Senkt den HSV Farbwert von RGB



Bedienung

RGB+CCT Color:

Drücken Sie den Knopf 2-Mal kurz hintereinander um zwischen dem RGB+CCT-Modus und dem Helligkeits-Modus zu wechseln. Jedes Mal wenn der Dimmer eingeschaltet wird, ist der Helligkeitsmodus eingestellt.

Drehen im Uhrzeigersinn

1. Erhöht die Helligkeit von 1% zu 100%
2. Erhöht den HSV Farbwert von RGB mit der ersten Umdrehung anschliessen senken Sie den Farbtemperaturwert von kalt weiss zu warm weiss mit der zweiten Umdrehung

Drehen im Gegenuhrzeigersinn

1. Dimmt die Helligkeit von 100% zu 1%
2. Senkt den HSV Farbwert von RGB mit der ersten Umdrehung anschliessen erhöhen Sie den Farbtemperaturwert von warm weiss zu kalt weiss mit der zweiten Umdrehung



Wichtige Informationen Tipps Installation

Der Drehdimmer kann in jedes System gemäss ZigBee 3.0 integriert werden. Das heisst nicht, dass der Schalt von jeder App angezeigt wird. Einige Apps zeigen den Schalter leider nicht an (Darunter Philips Hue)

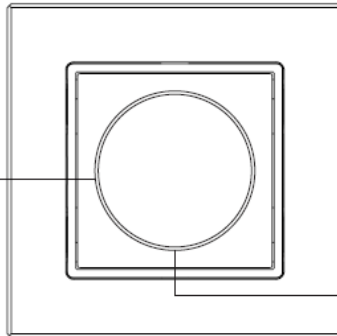
Ein Schalter für 1 Zone muss nicht in einem App angezeigt werden damit er funktioniert. Im App von Philips Hue wird der Schalter nicht angezeigt. Er lässt sich jedoch in das System über ZigBee TouchLink integrieren. Bitte stellen Sie sicher, dass ihre Leuchten TouchLink unterstützen.

Wenn Sie ein Zigbee Hub haben ist es wichtig, dass Sie den Schalter im Zigbee System installieren auch wenn er anschliessend nicht angezeigt wird. Bei Philips Hue führ die Installation über „Einrichten des Zubehör“ / „Zubehör hinzufügen“ / „Hue Dimmer switch“ / „LED blinkt“. Anschliessend an die Integration in das ZigBee Netzwerk müssen die Leuchten / Treiber im Raum mit dem Schalter über TouchLink zusätzlich verbunden werden. Ist dies erfolgreich durchgeführt können die Geräte über die jeweilige App und den Drehschalter bedient werden.

Integration in ein ZigBee Netzwerk mit einem Gateway oder Hub

1. Entfernen Sie das Gerät aus dem bisherigen ZigBee Netzwerk, wenn das Produkt bereits in einem ZigBee Netzwerk angemeldet war. Folgen Sie dazu dem Schritt: **Auf Werkseinstellung zurücksetzen.**
2. Wählen Sie im App des jeweiligen Hub (bspw. Philips Hue) den Menüpunkt Einrichten des Zubehörs / Schalter hinzufügen / Hue Dimmer Switch / LED blinkt oder ähnliches. Wählen Sie Schalter hinzufügen aus um in den Verbindungsmodus zu gehen.

4. Innerhalb von 2 Sekunden nach Schritt 3, drücken Sie und halten Sie den Drehknopf für 3 Sekunden gedrückt. Das Indikationslicht blinkt für max. 60 Sekunden pro Sekunde einmal (falle das Licht konstant leuchtet oder zwei Mal blinkt und wieder auslöscht, haben sie den Punkt 3 zu langsam durchgeführt. Wiederholen Sie den Vorgang.



3. Drücken Sie 5-mal kurz hintereinander den Drehknopf (**sehr schnell hintereinander**).

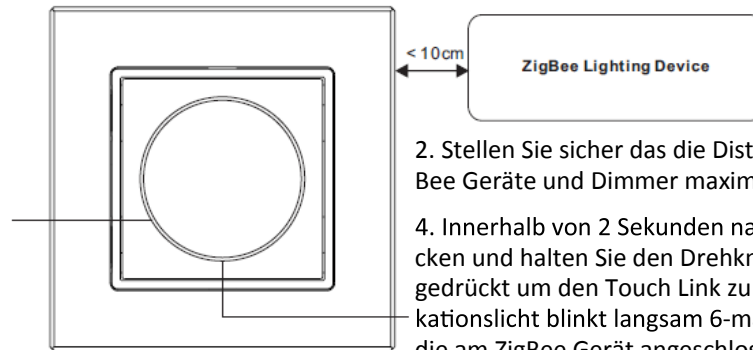
Das Indikationslicht blinkt 5-mal kurz hintereinander wenn das Verbinden erfolgreich war. Im App (Philips) kommt keine Meldung

5. Wenn der Schalter in Ihrem App nicht sichtbar ist verbinden Sie den Schalter zusätzlich über ZigBee TouchLink mit den Geräten welche er ansteuern soll (Seite 6). Anschliessend sind die Geräte über die App und den Schalter bedienbar.

Der Schalter wird leider von Philips Hue nicht im Menu erkannt. Nach erfolgreichem Verbinden (dies kann auch mit der Hue App erreicht werden (Einrichten Zubehör => Zubehör hinzufügen => Hue Dimmer Switch => LED blinkt drücken)) den Schalter einfach ebenfalls für TouchLink verbinden.

Touch Link mit einem ZigBee Leuchte / Netzteil / Dimmer

1. Setzen Sie das ZigBee Gerät in den „Touch Link Verbindungsmodus“. Entnehmen Sie diesen Vorgang der Bedienungsanleitung vom ZigBee Gerät (Normalerweise 4 x Prog. oder Reset Knopf drücken).



3. Drücken Sie den Drehknopf 3-mal hintereinander

2. Stellen Sie sicher das die Distanz zwischen ZigBee Geräte und Dimmer maximal 10cm ist.

4. Innerhalb von 2 Sekunden nach Schritt 3 drücken und halten Sie den Drehknopf für 3 Sekunden gedrückt um den Touch Link zu starten. Das Indikationslicht blinkt langsam 6-mal hintereinander & die am ZigBee Gerät angeschlossenen Leuchte blinkt 2-mal um die erfolgreiche Verbindung anzuzeigen.

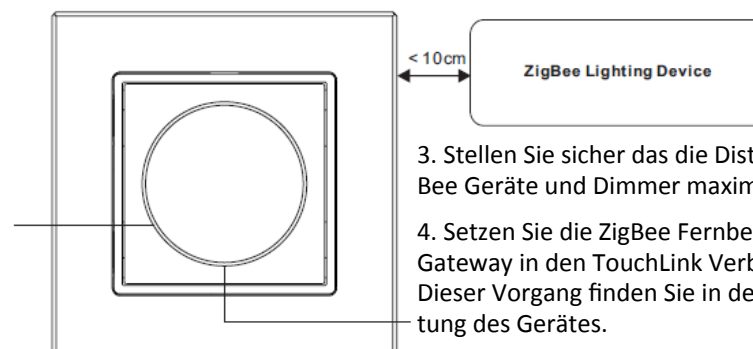
Wenn der Dimmer oder das ZigBee Gerät bereits zuvor in einem ZigBee Netzwerk verbunden waren setzen Sie beide Produkte zuerst auf die Werkseinstellung. Gleiches gilt wenn das ZigBee Gerät bereits mit einer anderen TouchLink Steuerung verbunden war. Der Drehschalter kann mit max. 30 ZigBee Geräten verbunden werden. Bitte stellen Sie sicher das die bereits verbundenen Geräte immer eingeschaltet sind wenn sie den Drehschalter mit weiteren Geräten verbinden.

Wenn sowohl der Drehknopf wie auch das andere ZigBee Gerät / Leuchte bereits mit einem ZigBee Netzwerk verbunden sind, kann das Gerät / die Leuchte mit bis zu 30 anderen Schaltern über TouchLink verbunden werden.

Wenn Sie die Geräte sowohl über den Hub wie auch über TouchLink bedienen möchten, verbinden Sie die Geräte zuerst mit dem ZigBee Netzwerk und erst anschliessend mit TouchLink. Anschliessend kann das Gerät/die Leuchte vom Hub und dem verbundenen Schalter zusammen bedient werden.

TouchLink mit einer ZigBee Fernbedienung, Schalter, Gateway

1. Drücken Sie 4-mal hintereinander den Drehknopf



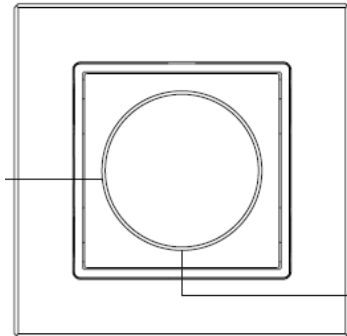
2. Innerhalb von 2 Sekunden nach Schritt 1 drücken und halten Sie den Drehknopf für 3 Sekunden gedrückt um den Touch Link zu starten.

3. Stellen Sie sicher das die Distanz zwischen ZigBee Geräte und Dimmer maximal 10cm ist.

4. Setzen Sie die ZigBee Fernbedienung, Schalter, Gateway in den TouchLink Verbindungsmodus. Dieser Vorgang finden Sie in der jeweiligen Anleitung des Gerätes.

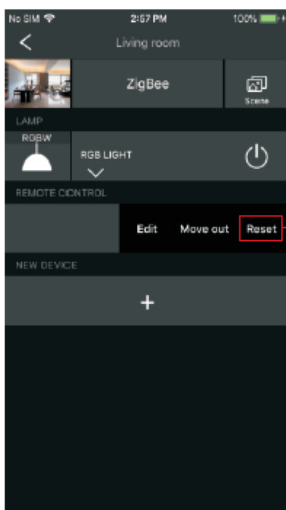
Zurücksetzen auf Werkseinstellung

2. Innerhalb von 2 Sekunden nach Schritt 1 halten Sie den Drehknopf für 3 Sekunden gedrückt. Das Indikatorlicht blinkt 3-mal. Der Vorgang war erfolgreich.



1. Drücken Sie den Drehknopf 5-mal hintereinander (Sehr schnell hintereinander drücken)

Aus einem ZigBee Netzwerk entfernen mit Hub / Koordinator



Wählen Sie im App Ihres ZigBee Hubs Delete/Reset/Löschen aus. Das Indikatorlicht leuchte 3-mal auf um den erfolgreichen Vorgang zu bestätigen.

Unterstützte ZigBee Clusters

Input Clusters: 0x0000: Basic, Power Configurator, 0x0003:Identify, 0x0b05:Diagnostics

Output Clusters: 0x0003:Identify, 0x0006:On/off, 0x0019:OTA; Color Control, 0x0008:Level Control,