

DALI USB

DALI-Interface



Produktbeschreibung

- _ Schnittstellenmodul von USB auf ein DALI-System
- _ Zur Anbindung der Software-Tools von Tridonic
- _ Adressieren, Programmieren und Parametrieren von DALI-Anlagen und Tridonic-Betriebsgeräten
- _ Stromversorgung über DALI-Leitung und USB-Interface
- _ 5 Jahre Garantie

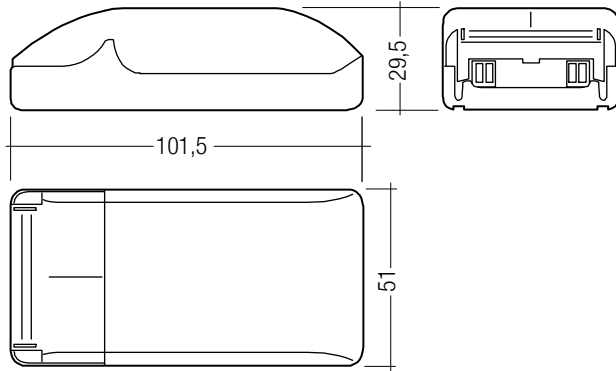
Website

<http://www.tridonic.com/24138923>



DALI USB

DALI-Interface



Bestelldaten

Typ	Artikelnummer	Verpackung Karton	Gewicht pro Stk.
DALI USB	24138923	50 Stk.	0,155 kg

Technische Daten

Versorgung über	DALI-Leitung und USB-Interface
Stromaufnahme	6 mA aus DALI
Eingang	1 USB (Personal Computer)
Ausgang	DALI
Umgebungstemperatur t_a	0 ... +50 °C
Schutzart	IP20
Abmessungen L x B x H	101,5 x 51 x 29,5 mm

Prüfzeichen



1. Normen

1.1 DALI-Standard

Das DALI USB wurde konzipiert um Betriebsgeräte mit DALI Standard IEC 60929 (DALI V0) und IEC 62386 (DALI V1) zu steuern.

1.2 Glühdrahtprüfung

nach EN 60598-1 bestanden.

2. Allgemeines

Das Schnittstellenmodul DALI USB ermöglicht die Einbindung von Personal Computern in DALI-Anlagen.

Damit lassen sich komplexe DALI-Lichtsteuerlösungen einfach adressieren und programmieren sowie die Parameter der Vorschaltgeräte verändern.

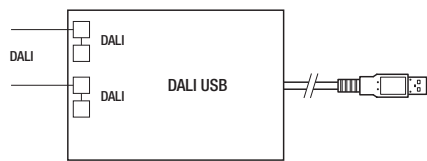
Achtung

Das DALI USB kann nicht in Verbindung mit der winDIM-Software verwendet werden!

3. Installation

- Das DALI-Signal ist nicht SELV.
Es gelten die Installationsvorschriften für Niederspannung.
- Die Befestigung darf ausschließlich mit Kunststoffschrauben erfolgen.
- Der maximale Strom auf der DALI-Steuerleitung darf 250 mA (abhängig von der verwendeten DALI Powersupply) nicht überschreiten.
- Die maximale Leitungslänge der DALI-Steuerleitung darf 300 m bzw. 2 V Spannungsabfall nicht überschreiten.

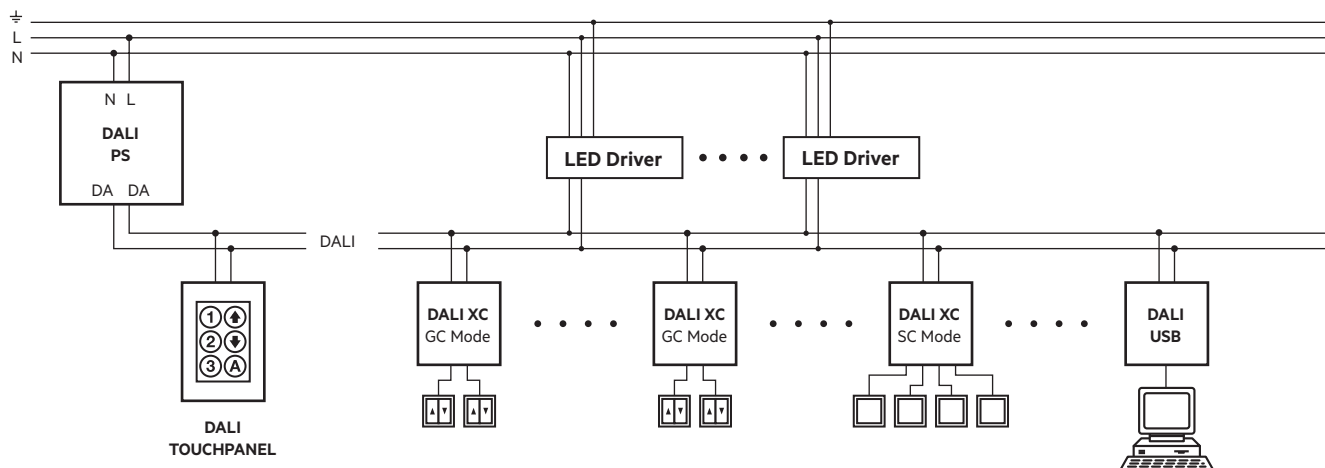
3.1 Anschluss-Diagramm



Hinweis

Die Verbindung zur DALI-Linie ist polaritätsfrei.
230 V an der DALI-Linie kann die DALI USB zerstören!

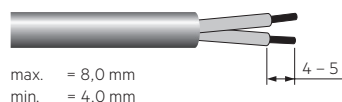
3.2 Verdrahtung



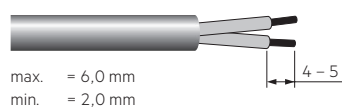
3.3 Leitungsart und Leitungsquerschnitt

Zur Verdrahtung können Litzen draht oder Voll draht verwendet werden.
Für perfekte Funktion der Käfigzugbügelklemmen müssen die Eingangsleitungen 4 – 5 mm abisoliert werden.
Das max. Drehmoment an der Klemmschraube (M3) liegt bei 0,2 Nm.

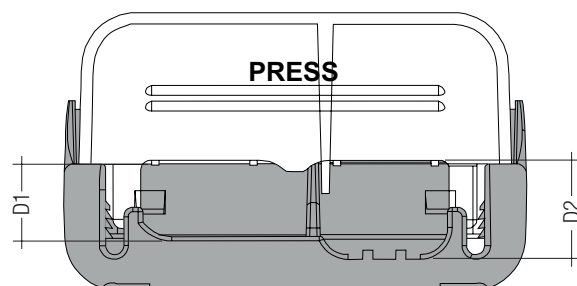
Seite D2



Seite D1



Um eine gut funktionierende Zugentlastung zu erreichen, schlagen wir vor den Durchmesser des Kabelmantels der Seite D2 2 mm größer zu wählen als den Manteldurchmesser der Seite D1. (Dieser Wert kann variieren wenn das verwendete Kabelmantelmaterial von Seite D2 zu D1 ein unterschiedliches Quetschverhalten aufweist).



4. Sonstiges

4.1 Geräteentsorgung



Alte Geräte gemäß der WEEE-Richtlinie bei geeigneten Rücknahmeeinrichtungen abgeben.

4.2 Zusätzliche Informationen

Weitere technische Informationen auf www.tridonic.com → Technische Daten

Garantiebedingungen auf www.tridonic.com → Services

Lebensdauerangaben sind informativ und stellen keinen Garantieanspruch dar. Keine Garantie wenn das Gerät geöffnet wurde!