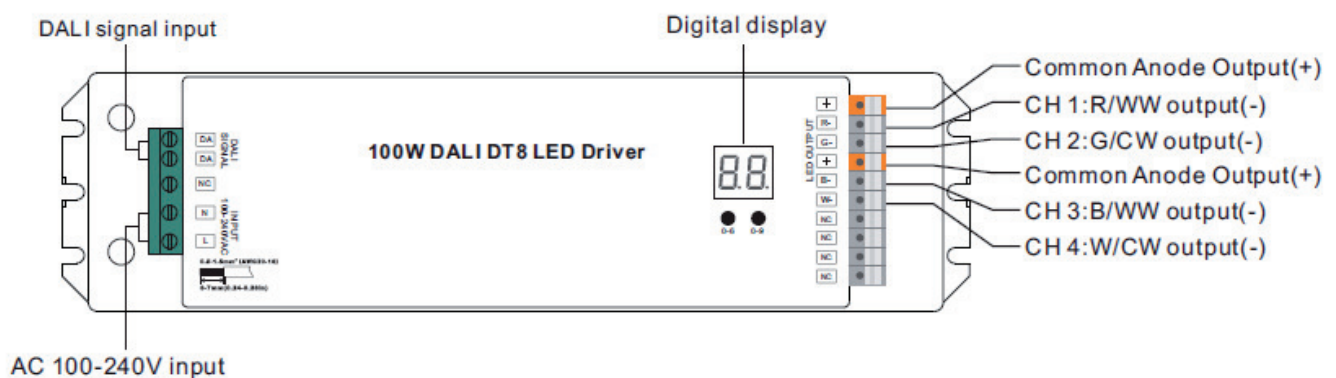


100W DALI DT8 DIMMABLE LED DRIVER



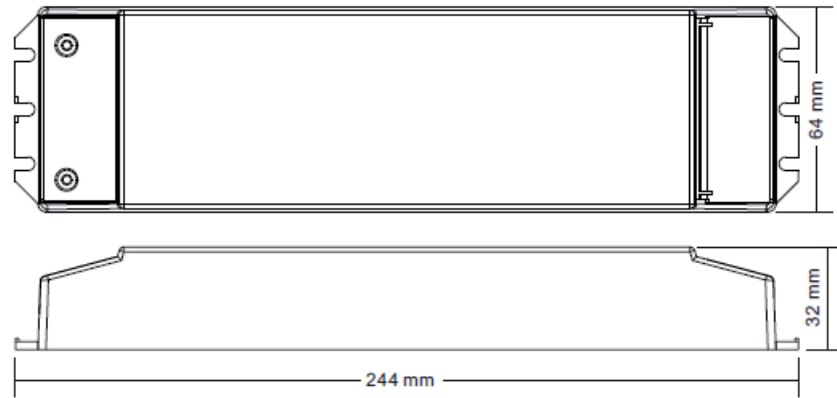
Produkteigenschaften

- ☒ DT8 dimmbares 4-Kanal RGBW Netzteil
- ☒ 100-240VAC weiter Eingangsspannungsbereich
- ☒ 4-Kanal DC24V Konstantspannungsausgänge
- ☒ Eingebaute DALI Schnittstelle, DALI DT8 Gerät, das Gerät kann über eine Dali Adresse angesteuert werden
- ☒ Farbsteuerung gemäss DALI DT8 Spezifikationen
- ☒ Erfüllt den DALI IEC 62386-209-:2011 Standard
- ☒ Allgemein kompatibel mit DALI Mastern, welche DT8 Kommandos unterstützen
- ☒ IP20 Schutzklasse, passen für Indoor Lighting Projekte

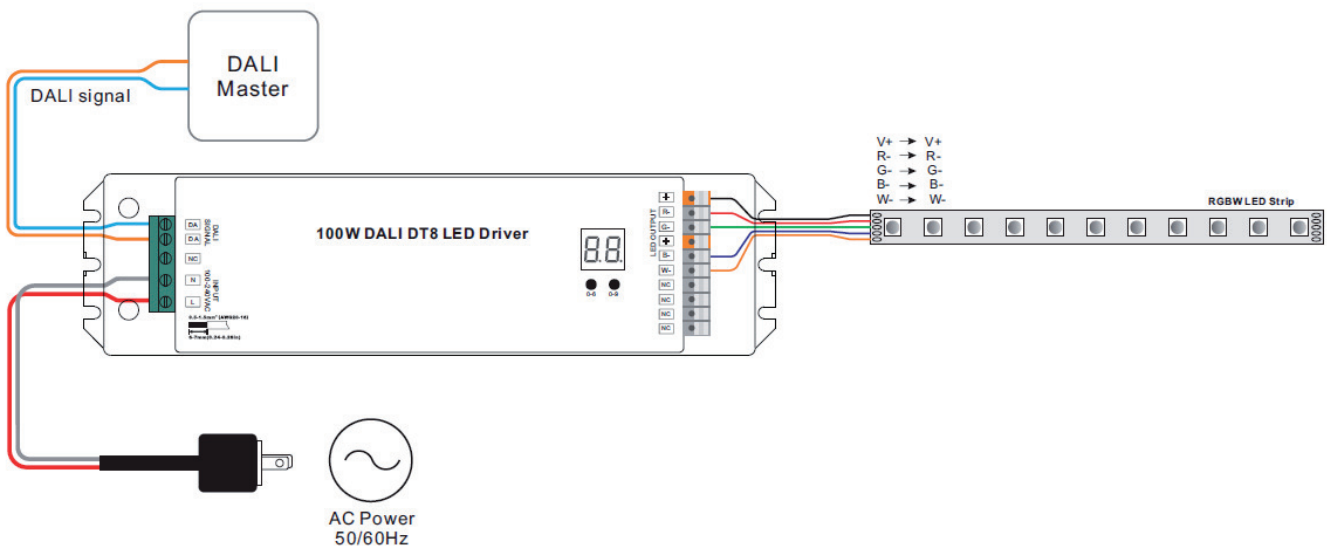
Technical data

INPUT	Voltage Range	100-240VAC
	Frequency Range	50/60Hz
	Power Factor (typ.)	>0.9@230VAC
	Total Harmonic Distortion	THD ≤ 15% (@ full load /230VAC)
	Efficiency typ.	90% @ 230VAC full load
	AC Current (typ)	1.2A @ 100VAC, 0.5A @ 230VAC
	Inrush Current (typ)	Cold start max. 50A@230VAC
	Leakage Current	< 0.5mA/230VAC
	Stand by Power Consumption	1W
OUTPUT	LED Channel	4
	DC Voltage	24VDC
	Voltage Tolerance	+/- 1%
	Max. Current	max. 4.1A/CH, CH1+CH2+CH3+CH4 = 4.1A
	Rated Power	max. 98.4W
PROTECTION	Short Circuit	Yes, recovers automatically after fault condition is removed
	Over Temperature	Yes, recovers automatically after fault condition is removed
CONTROL	Dimming Interface	DALI DT8
	Dimming Range	0.1% - 100%
	Dimming Methode	PWM, 1.5kHz
	Dimming Curve	Logarithmic
ENVIRONMENT	Working Temperature	-20°C - + 45°C
	Max. Case Temperature	75°C
	Working Humidity	10%-95% RH non-condensing
	Storage Temperature	-40°C - +80°C
	Storage Humidity	10% - 95% RH
	IP Rating	IP20 (suitable for indoor LED lighting applications)
Safety & EMC	Safety Standards	TUV EN61347-1, EN61347-2-13 approved
	DALI Standards	Comply with IEC 62386-209:2011
	Withstand Voltage	I/P-O/P: 3.75KVAC
	Isolation Resistance	I/P-O/P: 100M Ohms / 500VDC / 25°C / 70% RH
	EMC Emission	EN55015, EN61000-3-2, EN61000-3-3
	EMC Immunity	EN61547, EN61000-4-2,3,4,5,6,8,11, , surge immunity Line-Line 1KV
Others	MTBF	193.6K hrs min. @ 230VAC full load and 25°C ambient temperature
	Dimension	244 x 64 x 32mm
	Warranty	5 years

Produkt Dimension



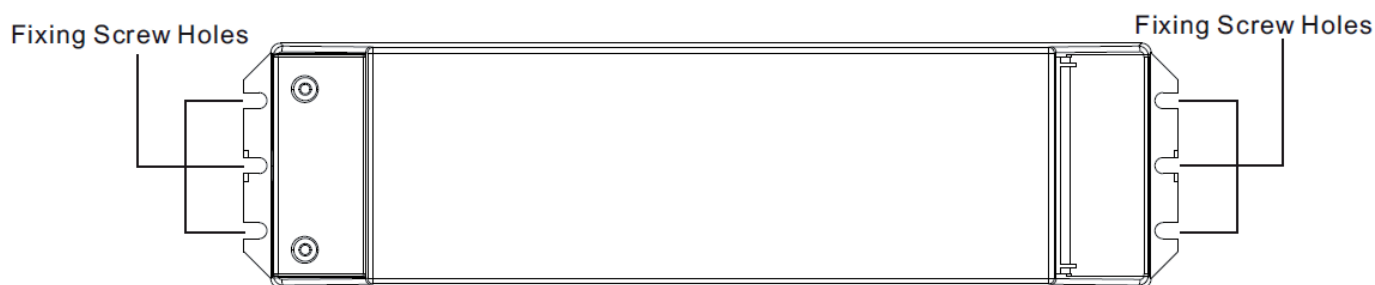
Anschluss Diagramm



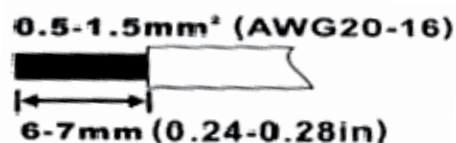
Installation

SAFETY AND WARNINGS

- ☒ **Installieren Sie das Gerät nicht, wenn es am Stromnetz angeschlossen ist.**
- ☒ **Setzen Sie das Gerät keiner Feuchtigkeit (inkl. Spritz- oder Tropfwasser) aus.**



- ☒ **Genehmigte Kabel Durchmesser: AWG16—AWG20 / 0.5mm²-1.5mm²**



Programmierung

DALI Adresse manuell via Knöpfe einstellen

1. Drücken Sie einen der beiden Knöpfe so lange, bis das LED-Display zu blinken beginnt.
2. Drücken Sie einen der beiden Knöpfe kurz, um die entsprechende Zahl zu verändern, bis die gewünschte Zahl aufleuchtet. Mit dem linken Knopf verstellen Sie die Zahl um jeweils 10er Einheiten, mit der rechten Taste um 1er Einheiten. Die Adresse kann von 00—63 eingestellt werden.
3. Anschliessend drücken Sie einen der beiden Knöpfe so lange, bis das Display nicht mehr blinkt.



Information: Die DALI Adresse kann manuell von 00-63-FF eingestellt werden. In der Werkseinstellung ist keine DALI Adresse zugeteilt. Das Display zeigt FF. Wenn das Gerät manuell auf FF eingestellt wird, setzt man es damit auf die Werkseinstellung zurück.

DALI Adresse zuteilen über einen DALI Master

Die DALI Adresse kann auch über einen Master automatisch programmiert werden. Bitte beachten Sie dafür die Bedienungsanleitung des jeweiligen DALI Masters.

Information: Das Display wird AU Anzeigen, wenn der DALI Master dem Gerät die Adresse zuordnet.

Wenn eine Adresse eingestellt ist, werden alle vier Kanäle über diese Adresse gesteuert. Wenn bspw. der Dimmer auf die Adresse 22 (sichtbar auf dem Display) programmiert ist, werden CH1, CH2, CH3 und CH4 über diese Adresse gesteuert.



Wichtig Informationen für die Installation

- Treiber mit PWM Dimmung können durch Schwingungen Geräusche verursachen. Diese können sowohl durch schwingende Bauteile im Gerät, wie auch über Resonanzschwingungen von anderen Teilen erzeugt werden.

- Standard DALI Voreinstellung: 100% Helligkeit auf allen 4 Kanälen!

Hilfe für Fehlerbehebung

Ausgangslage A: Das Netzteil wurde überlastet und ist nun im Überlastungsschutz-Modus

Wie sieht das Fehlerbild aus ?

Die angeschlossenen LEDs blinken. Sie können über eine DALI Software die Helligkeit reduzieren und der Streifen wird aufhören zu blinken. Die Farben können Sie über die Software nicht mehr kontrollieren.

Wie kann das Problem gelöst werden. (Zwei Varianten A + B)?

- A.
1. Trennen Sie das Gerät für mindestens 10 Minuten vom Netz . Das Gerät wird sich auf die Werkseinstellungen zurücksetzen.
 2. Reduzieren Sie die Last, sodass diese die Spezifikationen des Gerätes erfüllt.
 3. Sie können nun das Gerät wieder normal bedienen.
- B.
1. Trennen Sie das Gerät für mindestens 10 Minuten vom Netz. Das Gerät wird sich auf die Werkseinstellungen zurücksetzen.
 2. Hängen Sie die Last (LED-Streifen / LED Modul) vom Netzteil ab.
 3. Verbinden Sie das Gerät wieder mit dem Netz.
 4. Verbinden Sie das Gerät mit der DALI Master Software.
 5. Reduzieren Sie in der Software den Power On Level und den maximal Level für dieses Gerät. Der Wert muss unter der max. Last des Powersupply liegen.
 6. Trennen Sie das Gerät vom Netz und hängen Sie die Last wieder an.
 7. Sie können nun das Gerät wieder normal bedienen