



Driver LC 100W 24V SC SNC

Baureihe essence

Produktbeschreibung

- Konstantspannungs-LED-Treiber
- Kann als Leuchteinbau oder unabhängiger LED-Treiber mit aufschnappbarer Zulentlastung verwendet werden (siehe Datenblatt Kapitel: 1. Normen)
- Ausgangsspannung 24 V
- Max. Ausgangsleistung 100 W
- Dimmbar mittels PWM LED-Dimmer
- Nominale Lebensdauer bis zu 50.000 h
- 5 Jahre Garantie

Typische Anwendung

- Voutenbeleuchtung, Fassaden-Akzentbeleuchtung, indirekte Deckenbeleuchtung

Technische Details

- 24 V, 100 W
- Kleine Bauform (295 x 43 x 30 mm) mit Zulentlastung
- Sehr gute THD-Leistung bei großem Lastbereich < 5 %
- Ausgangsspannung NF Restwelligkeit (< 120 Hz) $\pm 1,5 \%$
- Kleiner Querschnitt
- Steckklemmen zur einfachen Verdrahtung

Systemlösung

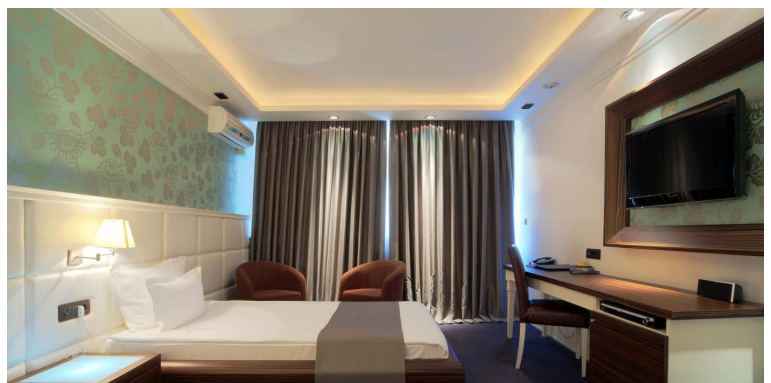
- Tridonic LLE-FLEX ADV G2 600, 1.200, 1.800 lm/m
- Tridonic LLE-FLEX EXC 600, 1.200, 1.800, 2.500 lm/m
- In Verbindung mit Flex-Zubehör Wire to PCB Stecker



Normen, Seite 3



Systemlösung



IP20 SELV 

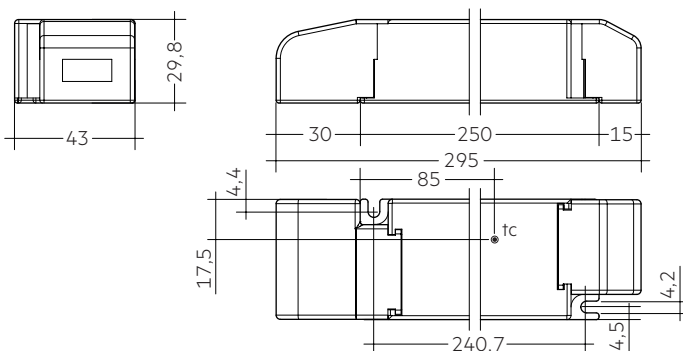
RoHS

Driver LC 100W 24V SC SNC

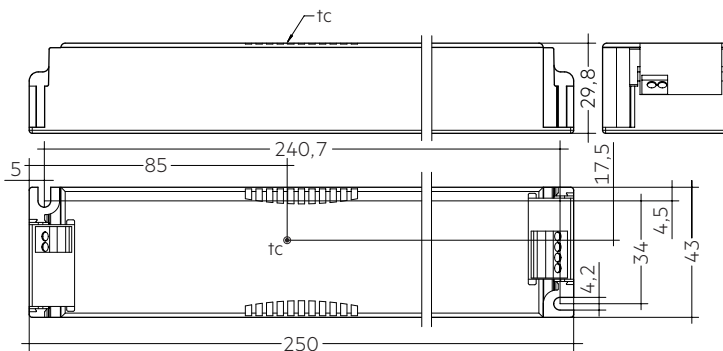
Baureihe essence

Technische Daten

Netzspannungsbereich	220 – 240 V
Wechselspannungsbereich	198 – 264 V
Netzfrequenz	50 / 60 Hz
Überspannungsfestigkeit	320 V, 48 h
Typ. Nennstrom (bei 230 V, 50 Hz, Volllast) ^①	486 mA
Max. Eingangsleistung	113 W
Typ. Wirkungsgrad (bei 230 V / 50 Hz / Volllast)	92 %
λ (bei 230 V, 50 Hz, Volllast) ^①	0,98
Typ. Eingangsstrom im Leerlauf	63 mA
Typ. Eingangsleistung im Leerlauf	1,8 W
Einschaltstrom (Spitze / Dauer)	40 A / 186 μ s
THD (bei 230 V, 50 Hz, Volllast) ^①	< 4 %
Startzeit (bei 230 V, 50 Hz, Volllast) ^①	< 0,5 s
Abschaltzeit (bei 230 V, 50 Hz, Volllast)	< 0,5 s
Haltezeit bei Netzunterbrechung (Ausgang)	0 s
Ausgangsspannungstoleranz	\pm 1 V
Ausgangsspannung NF Restwelligkeit (< 120 Hz)	\pm 1,5 %
Max. Ausgangsspannung (Leerlaufspannung)	25 V
Burst-Festigkeit	1 kV
Stoßspannungsfestigkeit (zwischen L – N)	1 kV
Stoßspannungsfestigkeit (zwischen L/N – PE)	2 kV
Lebensdauer	bis zu 50.000 h
Abmessungen LxBxH	295 x 43 x 29,8 mm



Mit Zugentlastung



Ohne Zugentlastung

Bestelldaten

Typ	Artikelnummer	Verpackung Karton [®]	Verpackung Kleinmengen	Verpackung Großmengen	Gewicht pro Stk.
Mehrfachverpackung					
LC 100W 24V SC SNC	87500666	10 Stk.	80 Stk.	800 Stk.	0,227 kg
Einzelverpackung					
LC 100W 24V SC SNC SP	87500668	10 Stk.	80 Stk.	800 Stk.	0,227 kg

^② In beiden Verpackungen ist die Zugentlastung enthalten.

In der Einzelverpackung ist jeder Treiber noch einmal einzeln verpackt.

Spezifische technische Daten

Typ	Last	Vorwärtsspannung	Ausgangsstrom	Max. Ausgangsleistung (bei 24 V, Volllast)	Typ. Leistungsaufnahme (bei 24 V, Volllast)	Typ. Stromaufnahme (bei 24 V, Volllast)	Max. Gehäusetemperatur tc	Umgebungstemperatur ta
LC 100W 24V SC SNC	30 %	24 V	1.250 mA	30 W	33,6 W	166 mA	75 °C	-20 ... +50 °C
	40 %	24 V	1.667 mA	40 W	44,0 W	207 mA	80 °C	-20 ... +50 °C
	50 %	24 V	2.083 mA	50 W	54,5 W	250 mA	80 °C	-20 ... +50 °C
	60 %	24 V	2.500 mA	60 W	65,2 W	295 mA	85 °C	-20 ... +50 °C
	70 %	24 V	2.917 mA	70 W	75,9 W	340 mA	85 °C	-20 ... +50 °C
	80 %	24 V	3.333 mA	80 W	86,7 W	385 mA	90 °C	-20 ... +50 °C
	90 %	24 V	3.750 mA	90 W	97,6 W	432 mA	90 °C	-20 ... +50 °C
	100 %	24 V	4.167 mA	100 W	108,5 W	478 mA	90 °C	-20 ... +45 °C

^① Gültig bei 100 % Dimmlevel.

1. Normen


EN 55015
EN 61000-3-2
EN 61000-3-3
EN 61347-1
EN 61347-2-13
EN 62384
EN 61547

Für Geräte mit Zugentlastungen gelten folgende Prüfzeichen:

 ... Schutzklasse II Leuchten

 ... Unabhängiges Gerät

Für Geräte ohne Zugentlastungen gilt folgendes Prüfzeichen:

 ... Doppelte oder verstärkte Isolierung

2. Thermische Angaben und Lebensdauer

2.1 Erwartete Lebensdauer

Erwartete Lebensdauer

Typ	Ausgangsleistung	ta	40 °C	45 °C	50 °C
LC 100W 24V SC SNC	> 90 ... ≤ 100 W	tc	85 °C	90 °C	–
		Lebensdauer	100.000 h	70.000 h	–
	≥ 80 ... ≤ 90 W	tc	80 °C	85 °C	90 °C
		Lebensdauer	>100.000 h	>100.000 h	70.000 h
	≥ 50 ... < 80 W	tc	75 °C	80 °C	85 °C
		Lebensdauer	>100.000 h	>100.000 h	100.000 h
< 50 W	tc	70 °C	75 °C	80 °C	
	Lebensdauer	>100.000 h	>100.000 h	>100.000 h	

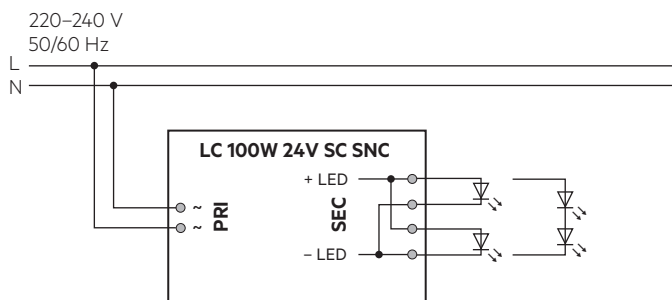
Das DC-Spannungsversorgungsgerät ist für die oben angegebene Lebensdauer ausgelegt, unter Nennbedingungen mit einer Ausfallwahrscheinlichkeit von kleiner 10 %.

Die Abhängigkeit des Punktes tc von der Temperatur ta hängt auch vom Design der Leuchte ab. Liegt die gemessene Temperatur tc etwa 5 K unter tc max., sollte die Temperatur ta geprüft und schließlich die kritischen Bauteile (z.B. ELCAP) gemessen werden.

Detaillierte Informationen auf Anfrage.

3. Installation / Verdrahtung

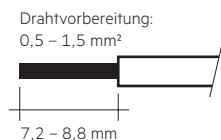
3.1 Anschlussdiagramm



3.2 Leitungsart und Leitungsquerschnitt (Netzleitungen)

Zur Verdrahtung können Litzendraht mit Aderendhülsen oder Volldraht von 0,5 – 1,5 mm² verwendet werden. Für perfekte Funktion der Steckklemme (WAGO 250) Leitungen 7,2 – 8,8 mm abisolieren.

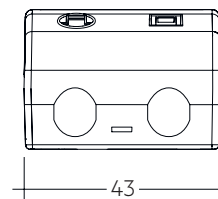
Nur ein Draht pro Anschlußklemme verwenden.



1.1 Glühdrahttest

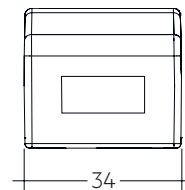
nach EN 61347-1 mit erhöhter Temperatur von 850 °C bestanden.

Primäre Zugentlastung für Kabel mit größerem Kabelmantel



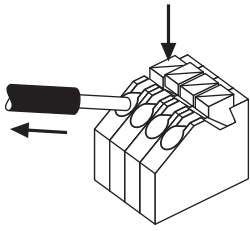
Zulässiger Durchmesser des Kabelmantels: 2,2 – 9 mm

Sekundäre Zugentlastung für Kabel mit kleinerem Kabelmantel



Zulässiger Durchmesser des Kabelmantels: 3 – 9 mm

3.3 Lösen der Klemmverdrahtung

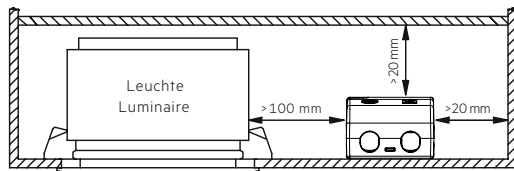


Lösen der Klemmenverdrahtung

Dazu den "Push-Button" an der Klemme betätigen und den Draht nach vorne abziehen.

3.4 Einbaubedingungen bei Verwendung als unabhängiger Treiber mit Clip-On

Trocken; Säurefrei; Ölfrei; Fettfrei. Die am Gerät angegebene maximale Umgebungstemperatur (t_a) darf nicht überschritten werden. Die unten angegebenen Mindestabstände sind Empfehlungen und von der eingesetzten Leuchte abhängig. Für die Montage direkt in der Ecke nicht geeignet.



3.5 Verdrahtungsrichtlinien

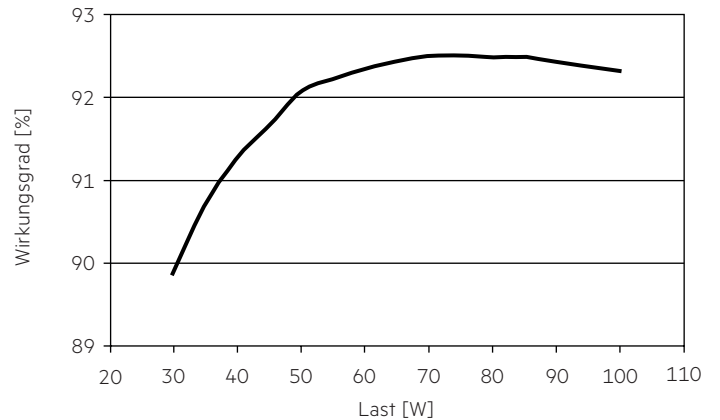
- Die sekundären Leitungen sollten für ein gutes EMV-Verhalten getrennt von den Netzanschlüssen und -leitungen geführt werden.
- Für ein gutes EMV-Verhalten sollte die LED-Verdrahtung so kurz wie möglich gehalten werden. Die max. sekundäre Leitungslänge beträgt 2 m (4 m Schleife).
- Die sekundären Leitungen (LED Modul) sollten für ein gutes EMV-Verhalten parallel geführt werden.
- Der LED-Treiber besitzt keinen sekundärseitigen Verpolschutz. LED-Module, welche keinen Verpolschutz aufweisen, können bei Verpolung zerstört werden.
- Falsche Verdrahtung des LED-Treibers kann zu irreparablen Schäden führen und eine richtige Funktion ist nicht mehr gegeben.
- Um Geräteausfälle durch Masseschlüsse zu vermeiden, muss die Verdrahtung vor mechanischer Belastung mit scharfkantigen Metallteilen (z.B. Leitungsdurchführung, Leitungshalter, Metallraster, etc.) geschützt werden.

3.6 Installationshinweis

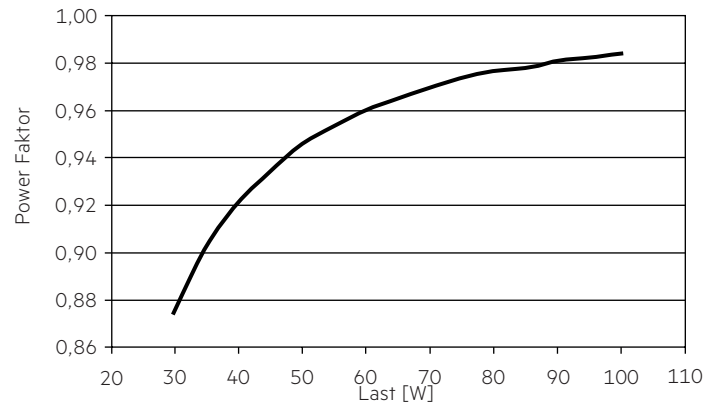
Das LED-Modul und alle Kontaktstellen innerhalb der Verdrahtung ausreichend gegen 3 kV Überspannung isolieren. Luft- und Kriechstrecke einhalten.

4. Elektr. Eigenschaften

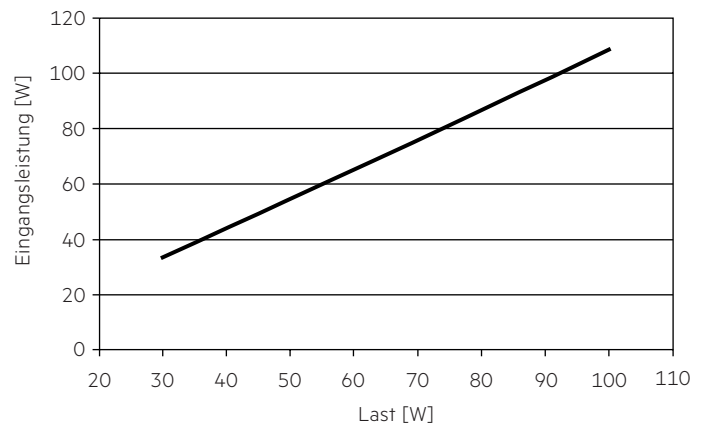
4.1 Verhältnis Effizienz zu Last



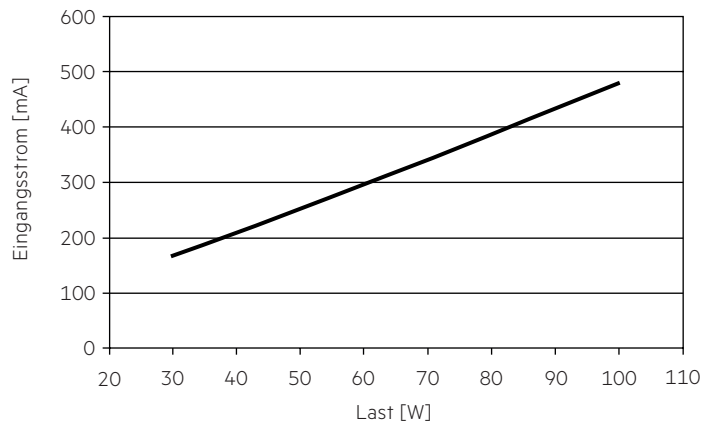
4.2 Verhältnis PF-Wert zu Last



4.3 Verhältnis Eingangsleistung zu Last

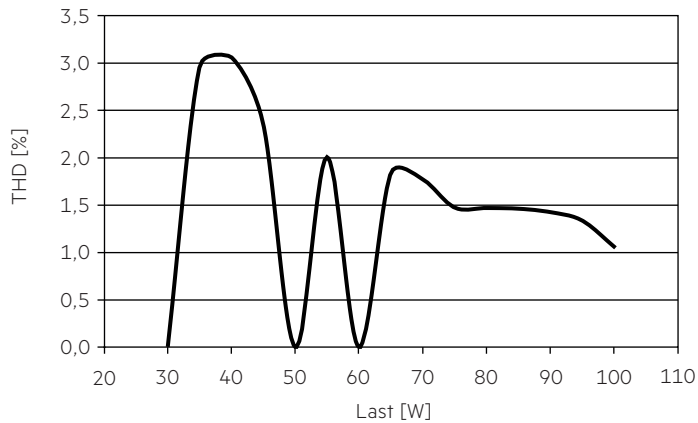


4.4 Verhältnis Eingangsstrom zu Last



4.5 Verhältnis THD zu Last

THD ohne Oberwellen < 5 mA (0,6 %) des Eingangsstromes:



4.6 Maximale Belastung von Leitungsschutzautomaten

Sicherungsautomat	C10	C13	C16	C20	B10	B13	B16	B20	Einschaltstrom
Installation Ø	1,5 mm ²	1,5 mm ²	1,5 mm ²	2,5 mm ²	1,5 mm ²	1,5 mm ²	1,5 mm ²	2,5 mm ²	I _{max} Pulsdauer
LC 100W 24V SC SNC	22	30	38	48	13	18	23	29	40 A 186 µs

Typische Werte für Leitungsschutzautomaten von ABB Serie S200 als Reference.

Tatsächliche Werte können je nach verwendeten Leitungsschutzautomatentypen und der Installationsumgebung abweichen.

4.7 Oberwellengehalt des Netzstromes (bei 230 V / 50 Hz und Volllast) in %

	THD	3.	5.	7.	9.	11.
LC 100W 24V SC SNC	< 4	< 2	< 2	< 2	< 2	< 2

Gemäß 6100-3-2. Oberwellen < 5 mA oder < 0,6 % (welcher auch immer größer ist) des Eingangsstromes werden nicht für die Berechnung vom THD berücksichtigt.

5. Funktionen

5.1 Überlastschutz

Wenn der Ausgangsbereich überschritten wird, flackert die LED und die Ausgangsspannung wird reduziert.
Nach Behebung der Überlast erfolgt eine automatische Rückkehr in den nominalen Betrieb, ohne dass die Netzspannung unterbrochen wird.

5.2 Übertemperaturschutz

Der LED-Treiber ist vor einer thermischen Überhitzung geschützt. Wenn die Temperaturgrenze überschritten wird, flackert die LED, wenn der Treiber abgekühlt ist, dann startet er automatisch wieder. Der Temperaturschutz ist ab ca. + 15 °C über $t_{c\ max}$ aktiv.

5.3 Verhalten bei Kurzschluss

Im Falle eines Kurzschlusses am LED-Ausgang wird der LED-Ausgang abgeschaltet. Nach Behebung des Kurzschlusses erfolgt eine automatische Rückkehr in den nominalen Betrieb, ohne dass die Netzspannung unterbrochen wird.

5.4 Verhalten bei Leerlauf

Der LED-Treiber wird im Leerlauf nicht beschädigt. Bei offenem LED-Ausgang liegt am Ausgang die max. Spannung an (< 25 V). Nach dem Anschließen der LED-Last erfolgt eine automatische Rückkehr in den nominalen Betrieb, ohne dass die Netzspannung unterbrochen wird.

5.5 Hot-Plug-In

Hot-Plug-In wird unterstützt.
Wenn eine LED-Last angeschlossen ist, muss das Gerät nicht neu gestartet werden, bevor der Ausgang wieder aktiviert wird.

7. Sonstiges

7.1 Isolations- bzw. Spannungsfestigkeitsprüfung von Leuchten

Elektronische Betriebsgeräte für Leuchtmittel sind empfindlich gegenüber hohen Spannungen. Bei der Stückprüfung der Leuchte in der Fertigung muss dies berücksichtigt werden.

Gemäß IEC 60598-1 Anhang Q (nur informativ!) bzw. ENEC 303-Annex A sollte jede ausgelieferte Leuchte einer Isolationsprüfung mit 500 V_{DC} während 1 Sekunde unterzogen werden.
Diese Prüfspannung wird zwischen den miteinander verbundenen Klemmen von Phase und Nulleiter und der Schutzleiteranschlussklemme angelegt. Der Isolationswiderstand muss dabei mindestens 2 MΩ betragen.

Alternativ zur Isolationswiderstandsmessung beschreibt IEC 60598-1 Anhang Q auch eine Spannungsfestigkeitsprüfung mit 1500 V_{AC} (oder 1,414 × 1500 V_{DC}). Um eine Beschädigung von elektronischen Betriebsgeräten zu vermeiden, wird von dieser Spannungsfestigkeitsprüfung jedoch dringendst abgeraten.

7.2 Bedingungen für Lagerung und Betrieb

Lufffeuchtigkeit: 5 % bis max. 85 %, nicht kondensierend (max. 56 Tage/Jahr bei 85 %)

Lagertemperatur: -40 °C bis max. +80 °C

Bevor die Geräte in Betrieb genommen werden, müssen sie sich wieder innerhalb des spezifizierten Temperaturbereiches (t_a) befinden.

7.3 Zusätzliche Informationen

Weitere technische Informationen auf www.tridonic.com → Technische Daten

Garantiebedingungen auf www.tridonic.com → Services

Lebensdauerangaben sind informativ und stellen keinen Garantieanspruch dar.
Keine Garantie wenn das Gerät geöffnet wurde!