

**Driver LC 100W 24V bDW SC PRE2**

Baureihe premium



Systemlösung

**Produktbeschreibung**

- \_ Dimmbarer 24 V Konstantspannungs-LED-Treiber für flexible Konstantspannungs-LED-Streifen
- \_ Kann als Leuchteinbau oder unabhängiger LED-Treiber mit aufschnappbarer Zugentlastung verwendet werden (siehe Datenblatt Kapitel: 1. Normen)
- \_ basicDIM Wireless ermöglicht verschiedene Dimmmöglichkeiten
- \_ Baut automatisch ein drahtloses Kommunikationsnetzwerk auf mit bis zu 250 Nodes
- \_ Dimmbereich von 1 – 100 %
- \_ Kein externer Dimmer notwendig
- \_ Geeignet für Sicherheitsbeleuchtungsanlagen gemäß EN 50172
- \_ Nominale Lebensdauer bis zu 50.000 h
- \_ 5 Jahre Garantie

**Typische Anwendung**

- \_ Voutenbeleuchtung, Fassaden-Akzentbeleuchtung, indirekte Deckenbeleuchtung

**Technische Details**

- \_ 24 V, 100 W
- \_ Kleine Bauform (295 x 43 x 30 mm) mit Zugentlastung
- \_ Kleiner Querschnitt
- \_ Steckklemmen zur einfachen Verdrahtung
- \_ Ausgangsklemmen (+/-) zweifach ausgeführt für mehr Flexibilität in der Anwendung

**Schnittstellen**

- \_ basicDIM Wireless
- \_ ready2mains (Konfigurieren über Netz)
- \_ Klemmen: 45° Steckklemmen

**Systemlösung**

- \_ Tridonic LLE-FLEX ADV 600, 1.200, 1.800 lm/m
- \_ Tridonic LLE-FLEX EXC 600, 1.200, 1.800, 2.500 lm/m
- \_ In Verbindung mit Flex-Zubehör Wire to PCB Stecker

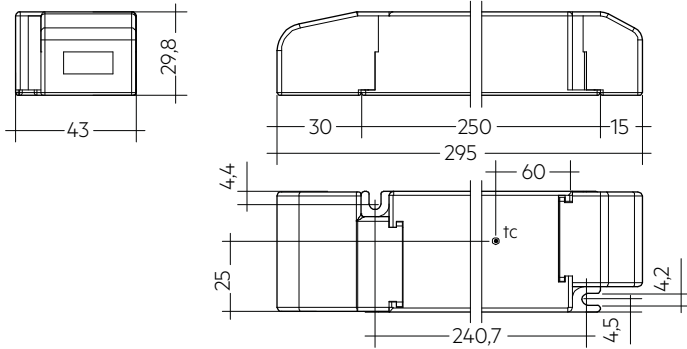
**Website**

<http://www.tridonic.com/28002417>

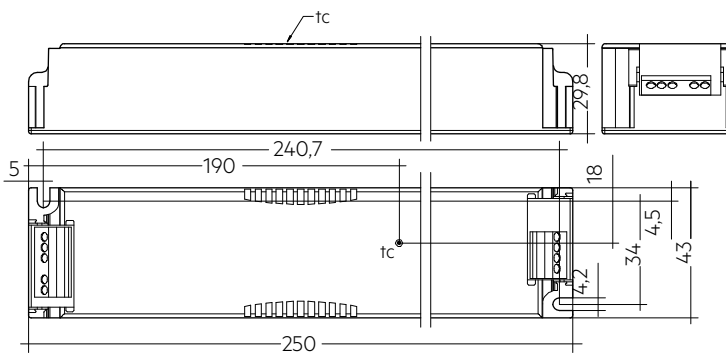


**Driver LC 100W 24V bDW SC PRE2**

Baureihe premium



Mit Zugentlastung



Ohne Zugentlastung

**Bestelldaten**

| Typ                       | Artikelnummer | Verpackung Karton | Verpackung Palette | Gewicht pro Stk. |
|---------------------------|---------------|-------------------|--------------------|------------------|
| <b>Mehrfachverpackung</b> |               |                   |                    |                  |
| LC 100/24V bDW SC PRE2    | 28002417      | 10 Stk.           | 390 Stk.           | 0,255 kg         |
| <b>Einzelverpackung</b>   |               |                   |                    |                  |
| LC 100/24V bDW SC PRE2 SP | 28002675      | 10 Stk.           | 390 Stk.           | 0,245 kg         |

**Technische Daten**

|  |                    |
|--|--------------------|
| Netzspannungsbereich                               | 220 – 240 V        |
| Wechselspannungsbereich                            | 198 – 264 V        |
| Gleichspannungsbereich                             | 176 – 280 V        |
| Netzfrequenz                                       | 0 / 50 / 60 Hz     |
| Typ. Nennstrom (bei 230 V, 50 Hz, Volllast)        | 468 mA             |
| Typ. Strom (220 V, 0 Hz, Volllast, 15 % Dimmlevel) | 93 mA              |
| Ableitstrom (bei 230 V, 50 Hz, Volllast)           | < 260 µA           |
| Max. Eingangsleistung                              | 111 W              |
| Typ. Wirkungsgrad (bei 230 V, 50 Hz, Volllast)     | 93 %               |
| λ (bei 230 V, 50 Hz, Volllast)                     | 0,99               |
| Typ. Leistungsaufnahme im Stand-by                 | < 0,37 W           |
| Typ. Eingangsstrom im Leerlauf                     | 40,4 mA            |
| Typ. Eingangsleistung im Leerlauf                  | 2,6 W              |
| Einschaltstrom (Spitze / Dauer)                    | 43 A / 280 µs      |
| THD (bei 230 V, 50 Hz, Volllast)                   | < 5,7 %            |
| Startzeit (bei 230 V, 50 Hz, Volllast)             | < 0,35 s           |
| Startzeit (DC-Betrieb)                             | < 0,32 s           |
| Umschaltzeit (AC/DC)                               | < 0,3 s            |
| Abschaltzeit (bei 230 V, 50 Hz, Volllast)          | < 20 ms            |
| Ausgangsspannungstoleranz                          | ± 1 V              |
| Ausgangsspannung NF Restwelligkeit (< 120 Hz)      | ± 5 %              |
| Max. Ausgangsspannung (U-OUT)                      | 60 V               |
| PWM-Frequenz                                       | ≥ 1 kHz            |
| Dimmbereich  | 1 – 100 %          |
| Stoßspannungsfestigkeit (zwischen L - N)           | 1 kV               |
| Stoßspannungsfestigkeit (zwischen L/N - PE)        | 2 kV               |
| Schutzart  | IP20               |
| Betriebsfrequenz Funkempfänger                     | 2,4 – 2,483 GHz    |
| Max. Ausgangsleistung Funkempfänger                | + 4 dBm            |
| Lebensdauer  | bis zu 50.000 h    |
| Abmessungen L x B x H                              | 295 x 43 x 29,8 mm |

**Prüfzeichen****Normen**

EN 55015, EN 61000-3-2, EN 61000-3-3, EN 61347-1, EN 61347-2-13, EN 62384, EN 61547, ETSI EN 300 330, ETSI EN 301 489-1, ETSI EN 301 489-3, ETSI EN 300 328, ETSI EN 301 489-17, gemäß EN 50172, gemäß EN 60598-2-22

**Spezifische technische Daten**

| Typ                    | Last  | Vorwärtsspannung | Ausgangsstrom | Max. Ausgangsleistung (bei 24 V, Volllast) | Typ. Leistungsaufnahme (bei 24 V, Volllast) | Typ. Stromaufnahme (bei 24 V, Volllast) | t <sub>c</sub> Punkt max. | Umgebungstemperatur t <sub>a</sub> |
|------------------------|-------|------------------|---------------|--|---|---|---------------------------|------------------------------------|
| LC 100/24V bDW SC PRE2 | 10 %  | 24 V             | 417 mA        | 10 W                                       | 12,9 W                                      | 75 mA                                   | 65 °C                     | -25 ... +50 °C                     |
| LC 100/24V bDW SC PRE2 | 20 %  | 24 V             | 833 mA        | 20 W                                       | 23,3 W                                      | 119 mA                                  | 65 °C                     | -25 ... +50 °C                     |
| LC 100/24V bDW SC PRE2 | 30 %  | 24 V             | 1.250 mA      | 30 W                                       | 33,8 W                                      | 163 mA                                  | 65 °C                     | -25 ... +50 °C                     |
| LC 100/24V bDW SC PRE2 | 40 %  | 24 V             | 1.667 mA      | 40 W                                       | 44,3 W                                      | 206 mA                                  | 65 °C                     | -25 ... +50 °C                     |
| LC 100/24V bDW SC PRE2 | 50 %  | 24 V             | 2.083 mA      | 50 W                                       | 54,8 W                                      | 250 mA                                  | 65 °C                     | -25 ... +50 °C                     |
| LC 100/24V bDW SC PRE2 | 60 %  | 24 V             | 2.500 mA      | 60 W                                       | 65,2 W                                      | 294 mA                                  | 70 °C                     | -25 ... +50 °C                     |
| LC 100/24V bDW SC PRE2 | 70 %  | 24 V             | 2.917 mA      | 70 W                                       | 75,7 W                                      | 337 mA                                  | 70 °C                     | -25 ... +50 °C                     |
| LC 100/24V bDW SC PRE2 | 80 %  | 24 V             | 3.333 mA      | 80 W                                       | 86,2 W                                      | 381 mA                                  | 70 °C                     | -25 ... +50 °C                     |
| LC 100/24V bDW SC PRE2 | 90 %  | 24 V             | 3.750 mA      | 90 W                                       | 96,6 W                                      | 425 mA                                  | 70 °C                     | -25 ... +50 °C                     |
| LC 100/24V bDW SC PRE2 | 100 % | 24 V             | 4.167 mA      | 100 W                                      | 107,1 W                                     | 468 mA                                  | 70 °C                     | -25 ... +50 °C                     |

## 1. Normen

EN 55015  
 EN 61000-3-2  
 EN 61000-3-3  
 EN 61347-1  
 EN 61347-2-13  
 EN 62384  
 EN 61547  
 ETSI EN 300 330  
 ETSI EN 301 489-1  
 ETSI EN 301 489-3  
 ETSI EN 300 328  
 ETSI EN 301 489-17


Gemäß EN 50172 für Zentralbatterieanlagen geeignet  
 Gemäß EN 60598-2-22 für Notlichtinstallation geeignet

Für Geräte mit Zugentlastungen gelten folgende Prüfzeichen:

 ... Schutzklasse II Leuchten

 ... Unabhängiges Gerät

Für Geräte ohne Zugentlastungen gilt folgendes Prüfzeichen:

 ... Doppelte oder verstärkte Isolierung

## 2. Thermische Angaben und Lebensdauer

### 2.1 Erwartete Lebensdauer

#### Erwartete Lebensdauer

| Typ                    | Ausgangsleistung | ta          | 40 °C      | 45 °C      | 50 °C    |
|------------------------|------------------|-------------|------------|------------|----------|
|                        | 80 – 100 W       | tc          | 70 °C      | 70 °C      | 75 °C    |
|                        |                  | Lebensdauer | 100.000 h  | 75.000 h   | 60.000 h |
| LC 100/24V bDW SC PRE2 | 60 – 80 W        | tc          | 60 °C      | 65 °C      | 70 °C    |
|                        |                  | Lebensdauer | >100.000 h | >100.000 h | 80.000 h |
|                        | < 60 W           | tc          | 60 °C      | 60 °C      | 65 °C    |
|                        |                  | Lebensdauer | >100.000 h | >100.000 h | 95.000 h |

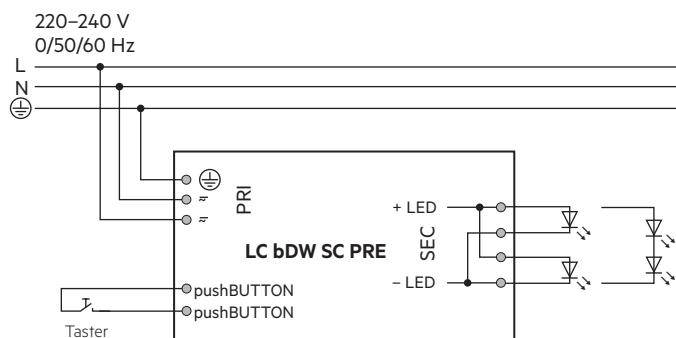
Das DC-Spannungsversorgungsgerät ist für die oben angegebene Lebensdauer ausgelegt, unter Nennbedingungen mit einer Ausfallwahrscheinlichkeit von kleiner 10 %.

Die Abhängigkeit des Punktes tc von der Temperatur ta hängt auch vom Design der Leuchte ab. Liegt die gemessene Temperatur tc etwa 5 K unter tc max., sollte die Temperatur ta geprüft und schließlich die kritischen Bauteile (z.B. ELCAP) gemessen werden.

Detaillierte Informationen auf Anfrage.

## 3. Installation / Verdrahtung

### 3.1 Anschlussdiagramm



Der verwendete Taster muss über eine Isolation verfügen.

### 1.1 Glühdrahttest

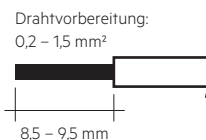
nach EN 61347-1 mit erhöhter Temperatur von 850 °C bestanden.

### 3.2 Leitungsart und Leitungsquerschnitt (Netzleitungen)

#### Netzleitung

Zur Verdrahtung können Litzendraht mit Aderendhülsen oder Volldraht von 0,2 – 1,5 mm<sup>2</sup> verwendet werden. Für perfekte Funktion der Steckklemme (WAGO 250) Leitungen 8,5 – 9,5 mm abisolieren.

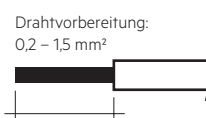
Nur ein Draht pro Anschlußklemme verwenden.



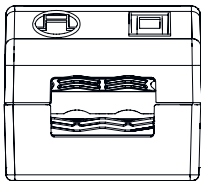
#### Sekundärleitung (LED-Modul)

Zur Verdrahtung können Litzendraht mit Aderendhülsen oder Volldraht von 0,2 – 1,5 mm<sup>2</sup> (24AWG – 16AWG) verwendet werden. Für perfekte Funktion der Steckklemme (Phoenix SPTAF 1/4-5,0-IL) Leitungen 8 mm abisolieren.

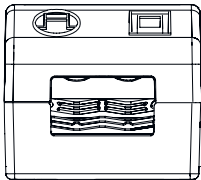
Nur ein Draht pro Anschlußklemme verwenden.



Sekundäre Zugentlastung für Kabel mit größerem Kabelmantel

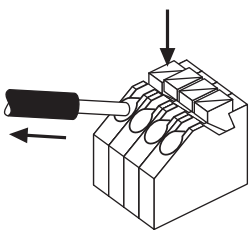


Sekundäre Zugentlastung für Kabel mit kleinerem Kabelmantel



### 3.3 Lösen der Klemmverdrahtung

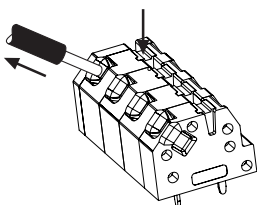
#### Netzleitung



#### Lösen der Klemmenverdrahtung

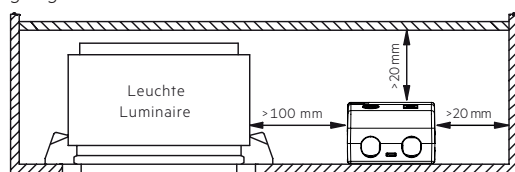
Dazu den "Push-Button" an der Klemme betätigen und den Draht nach vorne abziehen.

#### Sekundärleitung (LED-Modul)



### 3.4 Einbaubedingungen bei Verwendung als unabhängiger Treiber mit Clip-On

Trocken; Säurefrei; Ölfrei; Fettfrei. Die am Gerät angegebene maximale Umgebungstemperatur ( $t_a$ ) darf nicht überschritten werden. Die unten angegebenen Mindestabstände sind Empfehlungen und von der eingesetzten Leuchte abhängig. Gerät ist für die Montage direkt in der Ecke nicht geeignet.



### 3.5 Verdrahtungsrichtlinien

- Die sekundären Leitungen sollten für ein gutes EMV-Verhalten getrennt von den Netzanschlüssen und -leitungen geführt werden.
- Für ein gutes EMV-Verhalten sollte die LED-Verdrahtung so kurz wie möglich gehalten werden. Die max. sekundäre Leitungslänge beträgt 2 m (4 m Schleife).
- Die sekundären Leitungen (LED Modul) sollten für ein gutes EMV-Verhalten parallel geführt werden.
- Sekundäres Schalten ist nicht zulässig.
- Der LED-Treiber besitzt keinen sekundärseitigen Verpolschutz. LED-Module, welche keinen Verpolschutz aufweisen, können bei Verpolung zerstört werden.
- Falsche Verdrahtung des LED-Treibers kann zu irreparablen Schäden führen und eine richtige Funktion ist nicht mehr gegeben.
- Um Geräteausfälle durch Masseschlüsse zu vermeiden, muss die Verdrahtung vor mechanischer Belastung mit scharfkantigen Metallteilen (z.B. Leitungsdurchführung, Leitungshalter, Metallraster, etc.) geschützt werden.

### 3.6 Anschließen des LED-Moduls im Betrieb

Anschließen des LED-Moduls während des Betriebs ist nicht zulässig, da eine Ausgangsspannung  $> 0$  V anliegen kann.

Wird eine LED-Last angeschlossen, muss das Gerät zuerst neu gestartet werden, bevor der LED-Ausgang aktiviert wird. Dies kann durch Netzreset oder über das Interface (basicDIM Wireless) erfolgen.

### 3.7 Erdanschluss

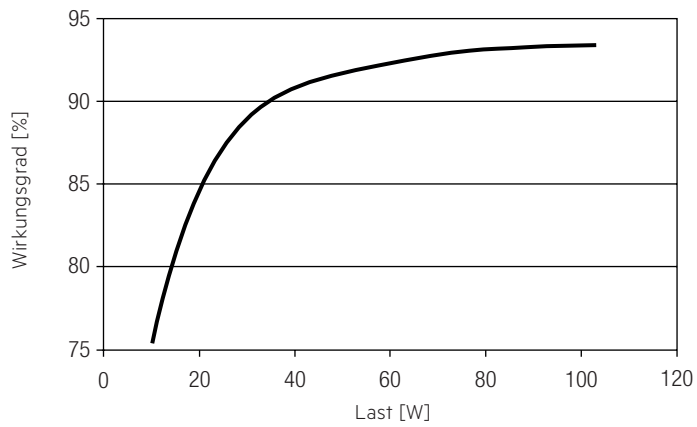
Der Erdanschluss ist als Schutzterde ausgeführt. Der LED-Treiber kann mittels Erdklemme geerdet werden. Wird der LED-Treiber geerdet, muss dies mit Schutzterde (PE) erfolgen. Für die Funktion des LED-Treibers ist keine Erdung notwendig. Zur Verbesserung von folgenden Verhalten wird ein Erdanschluss empfohlen:

- Funkstörung
- LED Restglimmen im Standby
- Übertragung von Netztransienten an den LED Ausgang

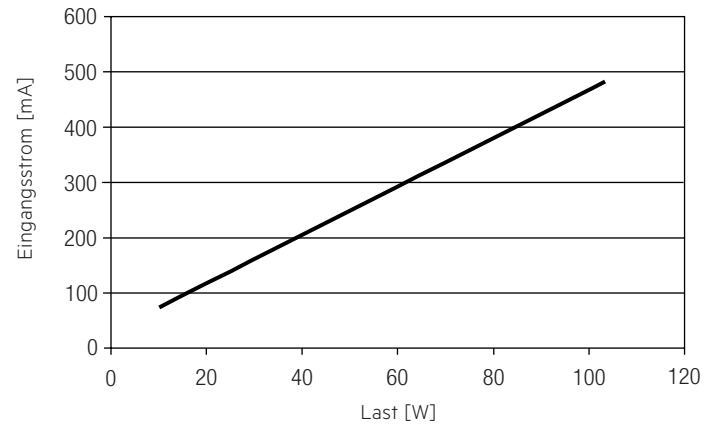
Generell ist es empfehlenswert bei Modulen, die auf geerdeten Leuchten-teilen bzw. Kühlkörpern montiert sind und dadurch eine hohe Kapazität gegenüber Erde darstellen, auch den LED-Treiber zu erden.

## 4. Elektr. Eigenschaften

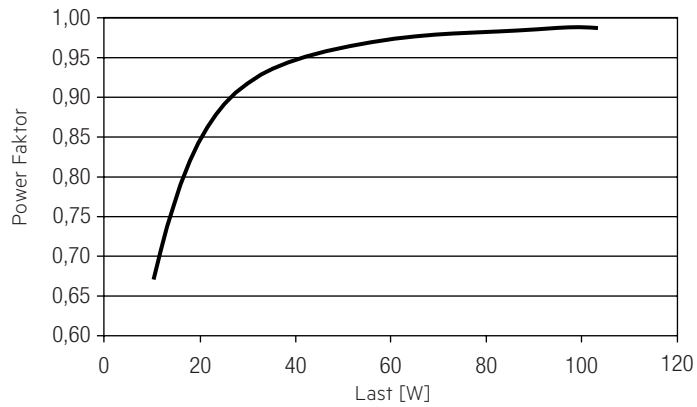
### 4.1 Verhältnis Effizienz zu Last



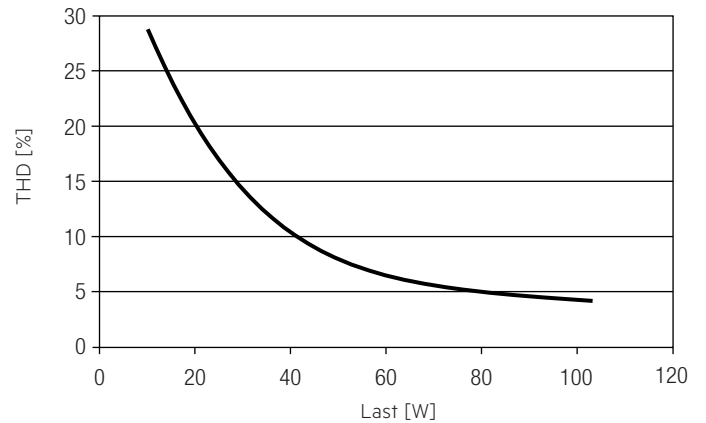
### 4.4 Verhältnis Eingangsstrom zu Last



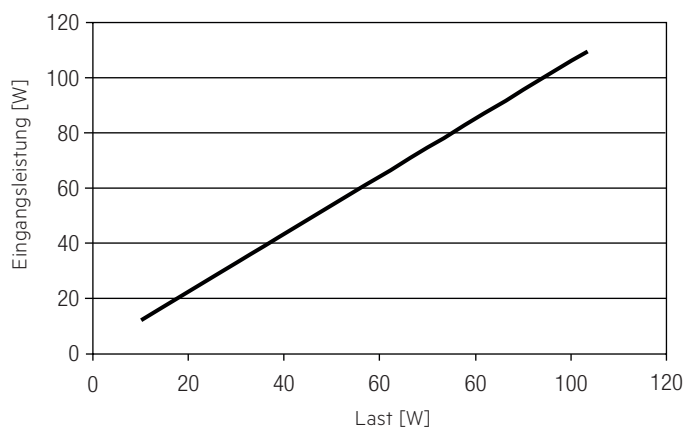
### 4.2 Verhältnis PF-Wert zu Last



### 4.5 Verhältnis THD zu Last



### 4.3 Verhältnis Eingangsleistung zu Last



#### 4.6 Maximale Belastung von Leitungsschutzautomaten bezogen auf den Einschaltstrom

| Sicherungsautomat             | C10                 | C13                 | C16                 | C20                 | B10                 | B13                 | B16                 | B20                 | Einschaltstrom |           |
|-------------------------------|---------------------|---------------------|---------------------|---------------------|---------------------|---------------------|---------------------|---------------------|----------------|-----------|
| Installation Ø                | 1,5 mm <sup>2</sup> | 1,5 mm <sup>2</sup> | 2,5 mm <sup>2</sup> | 2,5 mm <sup>2</sup> | 1,5 mm <sup>2</sup> | 1,5 mm <sup>2</sup> | 2,5 mm <sup>2</sup> | 2,5 mm <sup>2</sup> | $I_{max}$      | Pulsdauer |
| <b>LC 100/24V bDW SC PRE2</b> | 12                  | 16                  | 18                  | 26                  | 6                   | 8                   | 9                   | 13                  | 43 A           | 280 µs    |

Dies sind max. Werte, die aus dem Einschaltstrom berechnet werden! Achten sie darauf, den max. Nenndauerstrom des Leitungsschutzautomaten nicht zu überschreiten. Kalkulation verwendet typische Werte der Leitungsschutzautomaten-Serie ABB S200 als Referenz.

Tatsächliche Werte können je nach verwendeten Leitungsschutzautomatentypen und der Installationsumgebung abweichen.

#### 4.7 Oberwellengehalt des Netzstromes (bei 230 V / 50 Hz und Vollast) in %

|                               | THD | 3. | 5. | 7. | 9. | 11. |
|-------------------------------|-----|----|----|----|----|-----|
| <b>LC 100/24V bDW SC PRE2</b> | 5   | 5  | 2  | 1  | 1  | 1   |

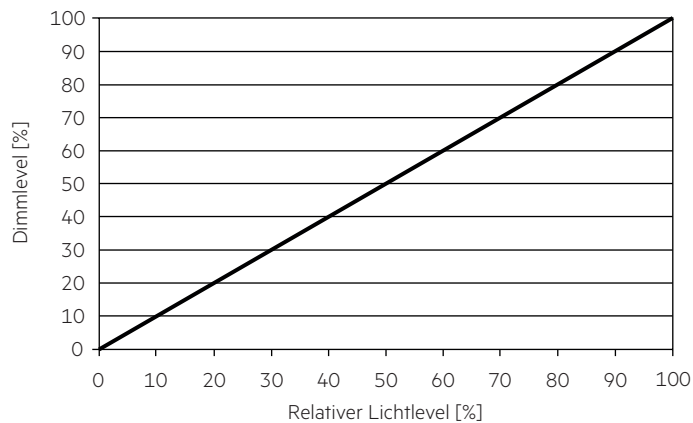
#### 4.8 Dimmbetrieb

Dimmbereich 1% bis 100 %

Digitale Ansteuerung mittels:

- basicDIM Wireless

#### 4.9 Dimmcharakteristik



### 5. Schnittstellen / Kommunikation

#### 5.1 Steuereingang

An den Klemmen kann ein handelsüblicher Taster zur Ansteuerung angeschlossen werden.

Maximale Kabellänge des Tasters ist 1 Meter.

Um diese Funktion zu verwenden, muss sie vorher aktiviert werden.

Das Steuersignal ist keine SELV-Spannung. Die Installation der Steuerleitung ist entsprechend den Richtlinien für Niederspannung auszuführen.

Die möglichen Funktionen sind vom jeweiligen Steuermodul abhängig.

Profiländerung siehe Handbuch [https://www.tridonic.com/en/download/technical/Documentation\\_Tridonic\\_4remote\\_BT\\_EN.pdf](https://www.tridonic.com/en/download/technical/Documentation_Tridonic_4remote_BT_EN.pdf)

#### 5.2 Steuereingang ready2mains (L, N)

Das digitale Steuersignal ready2mains wird direkt auf die Netzspannung moduliert und an die Netzklemmen verdrahtet (L und N).

### 6. Funktionen

#### 6.1 ready2mains – Konfiguration

Die Hauptparameter von LED-Treibern, wie LED-Ausgangsstrom, CLO und DC-Level, können mithilfe der ready2mains Schnittstelle über die Netzverdrahtung konfiguriert werden.

Dabei können die Parameter entweder über ready2mains-fähige Konfigurationssoftware oder direkt über den ready2mains Programmierer eingestellt werden (nur Ausgangsstrom).

#### 6.2 Verhalten bei Kurzschluss

Bei Kurzschluss am LED-Ausgang wird dieser abgeschaltet. Erst nach einem Neustart des Geräts wird der LED-Ausgang wieder aktiviert. Der Neustart kann entweder über Netzreset oder über die Applikation oder Taster erfolgen.

#### 6.3 Überlastschutz

Der LED-Treiber schaltet bei Überschreitung des Ausgangsspannungsbereiches den LED-Ausgang ab. Erst nach einem Neustart des Geräts wird der LED-Ausgang wieder aktiviert. Der Neustart kann entweder über Netzreset oder über die Applikation oder Taster erfolgen.

#### 6.4 Übertemperaturschutz

Um den LED-Treiber vor kurzzeitiger thermischer Überlastung zu schützen, wird bei Überschreitung der Grenztemperatur der Ausgangsstrom der LED reduziert. Der Temperaturschutz wird über  $t_{c\ max}$  aktiviert.

Die Aktivierungstemperatur variiert in Abhängigkeit von der LED-Last.

Im DC-Betrieb ist diese Funktion deaktiviert, um die Notlichtanforderung zu erfüllen.

#### 6.5 Konstantlicht

CLO – Constant Light Output Funktion

Der Lichtstrom einer LED nimmt über ihre Lebensdauer kontinuierlich ab.

Die Funktion CLO stellt sicher, dass die abgegebene Lichtmenge trotzdem stabil gleich bleibt. Dazu wird der LED-Strom im Laufe der LED-Lebensdauer kontinuierlich erhöht. Über ready2mains können Startwert (in Prozent) und zu erwartende Lebensdauer definiert werden.

Der LED-Treiber passt den LED-Strom anschließend automatisch an.

#### 6.6 Power-up/-down Fading

Die Power-up/-down Fading Funktion bietet die Möglichkeit das Ein- und Ausschalt-Verhalten anzupassen. So lässt sich das Fading während des Ein- bzw. Ausschaltens über einen Zeitraum von 0,2 bis 16 Sekunden variabel einstellen. Dabei dimmt das Gerät in der eingestellten Zeit von 0 % auf den Power-On Level oder vom aktuell eingestellten Dimm-Level auf 0 %.

Dies gilt sowohl für den Betrieb mittels 4remoteBT, wie auch bei Ein- und Ausschalten der Versorgungsspannung.

Ab Werk in kein Fading (=0s) eingestellt.

## 6.7 Lichtlevel im DC-Betrieb

Der LED-Treiber ist für den Betrieb an DC-Spannung und gepulster DC-Spannung ausgelegt.

Lichtlevel im DC-Betrieb: programmierbar 1 – 100 % (EOfu = 0,13)  
 Programmierung mit ready2mains.  
 Im DC-Betrieb kann auch der Dimmbetrieb aktiviert werden.

Der spannungsabhängige Eingangsstrom des Betriebsgerätes inkl. LED-Modul hängt von der angeschlossenen Last ab.

## 6.8 Software / Programmierung

Mittels Software können verschiedene Funktionen aktiviert bzw. Parameter konfiguriert werden.

Hierzu ist der ready2mains Programmer oder die utilityAPP notwendig.

## 7. Sonstiges

### 7.1 Isolations- bzw. Spannungsfestigkeitsprüfung von Leuchten

Elektronische Betriebsgeräte für Leuchtmittel sind empfindlich gegenüber hohen Spannungen. Bei der Stückprüfung der Leuchte in der Fertigung muss dies berücksichtigt werden.

Gemäß IEC 60598-1 Anhang Q (nur informativ!) bzw. ENEC 303-Annex A sollte jede ausgelieferte Leuchte einer Isolationsprüfung mit 500 V<sub>DC</sub> während 1 Sekunde unterzogen werden.

Diese Prüfspannung wird zwischen den miteinander verbundenen Klemmen von Phase und Neutralleiter und der Schutzleiteranschlussklemme angelegt. Der Isolationswiderstand muss dabei mindestens 2 MΩ betragen.

Alternativ zur Isolationswiderstandsmessung beschreibt IEC 60598-1 Anhang Q auch eine Spannungsfestigkeitsprüfung mit 1500 V<sub>AC</sub> (oder 1,414 x 1500 V<sub>DC</sub>). Um eine Beschädigung von elektronischen Betriebsgeräten zu vermeiden, wird von dieser Spannungsfestigkeitsprüfung jedoch dringendst abgeraten.

### 7.2 Bedingungen für Lagerung und Betrieb

Luftfeuchtigkeit: 5% bis max. 85%,  
 nicht kondensierend  
 (max. 56 Tage/Jahr bei 85%)

Lagertemperatur: -40 °C bis max. +80 °C

Bevor die Geräte in Betrieb genommen werden, müssen sie sich wieder innerhalb des spezifizierten Temperaturbereiches (ta) befinden.

Der LED-Treiber ist ein Einbau-Betriebsgerät und damit für die Verwendung in Leuchten bestimmt.

Wird das Produkt außerhalb einer Leuchte verwendet, muss in der Installation ein geeigneter Schutz von Personen und Umgebung vorgesehen werden (z.B. bei Lichtdecken).

### 7.3 Platzierung

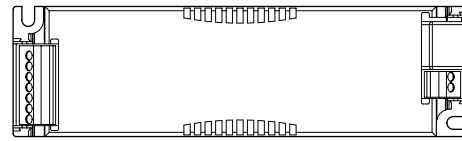
basicDIM Wireless verfügt über eine integrierte Antenne für eine einfache Integration. Um die Reichweite in jede Richtung zu optimieren, sollten bei der Montage des Geräts einige Designrichtlinien beachtet werden.

Die Antenne befindet sich an der Ecke des Gehäuses. Sie befindet sich auf der Oberseite der Leiterplatte.

Wird das Gerät an einer Metallplatte montiert (z.B. am Rahmen einer Leuchte), kann dadurch das Funksignal nachhaltig gestört werden. In diesem Fall ist unter Umständen ein Ausschnitt unterhalb der Antenne erforderlich, damit das Funksignal die Konstruktion verlassen kann. Der ausgeschnittene Bereich sollte so groß wie möglich sein. Auch sollte das Gerät so weit wie möglich entfernt von vertikalen Metallstrukturen platziert werden.



■ Antennenposition



Die Reichweite des Funksignals hängt von der Umgebung ab, z.B. Leuchte, Gebäudekonstruktion, Möbel oder Menschen, und muss in der Installation geprüft und abgenommen werden.

### 7.4 Netzwerkkompatibilität

Dieser Treiber ist voll kompatibel mit Netzwerken, die bis zu 250 Nodes (Evolution Netzwerke) unterstützen. Wenn der Treiber mit verschiedenen basicDIM Wireless Geräten in einem Evolution Netzwerk verwendet werden soll, muss zuvor deren Kompatibilität überprüft werden.

Sollte ein Gerät nicht mit Evolution Netzwerken kompatibel sein, kann es nur in Netzwerken verwendet werden, die bis zu max. 127 Geräte (Classic Netzwerke) unterstützen.

### 7.5 Maximale Anzahl an Schaltzyklen

Alle LED-Treiber werden mit 50.000 Schaltzyklen geprüft.  
 Die tatsächlich erreichbare Anzahl Schaltzyklen liegt signifikant höher.

### 7.6 Zusätzliche Informationen

Weitere technische Informationen auf [www.tridonic.com](http://www.tridonic.com) → Technische Daten

Garantiebedingungen auf [www.tridonic.com](http://www.tridonic.com) → Services

Lebensdauerangaben sind informativ und stellen keinen Garantieanspruch dar.

Keine Garantie wenn das Gerät geöffnet wurde!