

basicDIM Wireless User Interface

Casambi Ready Funk-Eingabe-Schnittstelle



Produktbeschreibung

- _ Batteriebetriebener, drahtloser Wandschalter
- _ Baut automatisch ein drahtloses Kommunikationsnetzwerk mit bis zu 250 Nodes auf ^①
- _ Steuert alle Arten von basicDIM Wireless Geräten
- _ 4 Szenen
- _ Auf- / abdimmen
- _ Farbtemperatursteuerung
- _ 5 Jahre Garantie

^① Abhängig von Produktionsnummer, siehe Datenblatt basicDIM Wireless User Interface.

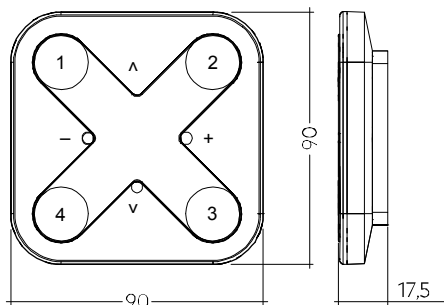
Website

<http://www.tridonic.com/28002213>



basicDIM Wireless User Interface

Casambi Ready Funk-Eingabe-Schnittstelle

**Bestelldaten**

Typ	Artikelnummer	Farbe	Verpackung Karton	Gewicht pro Stk.
basicDIM Wireless User Interface	28002213	Schwarz	50 Stk.	0,078 kg
basicDIM Wireless User Interface white	28002420	Weiß	50 Stk.	0,078 kg

Technische Daten

Batterie Lithium	CR 2430
Batterie-Lebensdauer	2 – 5 Jahre, abhängig von der Nutzung
Betriebsfrequenz Funkempfänger	2,4 – 2,483 GHz
Max. Ausgangsleistung Funkempfänger	+ 4 dBm
Funkreichweite, in der Luft	≤ 60 m
Umgebungstemperatur ta	0 ... +45 °C
Abmessungen L x B x H	90 x 90 x 12 mm
Schutzart	IP20

Prüfzeichen

1. Allgemeines

1.1 Beschreibung

basicDIM Wireless User Interface ist eine drahtlose Bedieneinheit, die eine enorme Flexibilität im Innendesign ermöglicht, da Möbelstücke ausgetauscht und sogar Wände verändert werden können, ohne die Verdrahtung oder Platzierung von Schaltern berücksichtigen zu müssen. Der Schalter kann dort aufbewahrt werden, wo der Benutzer ihn benötigt, und er ermöglicht den direkten Zugriff auf alle wichtigen Tridonic Lichtsteuerungsfunktionen.

Das basicDIM Wireless User Interface mit Produktionsnummer #2917 oder höher ist voll kompatibel mit Netzwerken, die bis zu 250 Nodes (Evolution Netzwerke) unterstützen. Geräte mit einer niedrigeren Produktionsnummer sind nur kompatibel mit Netzwerken, die bis zu max. 127 Geräte (Classic Netzwerke) unterstützen. Die Produktionsnummer kann auf dem Batteriehalter gefunden werden.

Wenn das basicDIM Wireless User Interface mit verschiedenen basicDIM Wireless Geräten in einem Evolution Netzwerk verwendet werden soll, muss zuvor deren Kompatibilität überprüft werden. Sollte ein Gerät nicht mit Evolution Netzwerken kompatibel sein, kann es nur in Classic Netzwerken verwendet werden.

Mehrere Geräte bilden automatisch ein Mesh-Netzwerk, das von jedem beliebigem Punkt aus gesteuert werden kann. Diese Netzwerke kommunizieren drahtlos direkt mit dem Smartphone oder Tablet. Dadurch ist kein externes Gateway oder Wireless LAN Netzwerk erforderlich.

2. Thermische Angaben und Lebensdauer

2.1 Erwartete Lebensdauer

Erwartete Lebensdauer

Typ	t_a	45 °C
basicDIM Wireless User Interface	t_c	45 °C
	Lebensdauer	50.000 h

Das Gerät ist für die oben angegebene Lebensdauer ausgelegt, unter Nennbedingungen mit einer Ausfallwahrscheinlichkeit von kleiner 10 %.

Die Lebensdauer der Batterie hängt von der Art der Verwendung ab. Die Batterie ist kein Bestandteil der Standardgarantie.

3. Funktionen

3.1 Basisfunktionen

Die voreingestellten Buttons des basicDIM Wireless Interface können über die Control-App konfiguriert werden. Ein Licht zeigt die gewählte Voreinstellung.

Aufdimmen, Abdimmen:

- Sanftes Dimmen der zuletzt gewählten Voreinstellung

Multifunktions-Buttons:

- Änderung der Farbtemperatur in Schritten von 25 Kelvin
- Änderung des Verhältnisses indirekt/direkt

Voreingestellte Buttons:

- Individuelle Leuchtensteuerung
- Gruppensteuerung
- Steuerung aller Leuchten
- Szenenaufruf
- Aufruf von Animationen

3.2 Erweiterte Funktionen

3.2.1 Dimmung

Halten des Auf-/Abdim-Buttons:

- Sanftes Dimmen der zuletzt gewählten Voreinstellung, Zyklus dauert 5 Sekunden

Antippen des Abdim-Buttons:

- Gewählte Voreinstellung geht auf 0 %

Antippen des Aufdim-Buttons:

- Gewählte Voreinstellung geht auf 100 %

3.2.2 Voreingestellte Buttons

Antippen:

- Die gewählte Voreinstellung (Lampensteuerung, Gruppensteuerung, alle Lampen, Szenenaufruf oder Aufruf von Animationen) wird aktiviert

Nochmaliges Antippen:

- Die gewählte Voreinstellung (Lampensteuerung, Gruppensteuerung, alle Lampen, Szenenaufruf oder Aufruf von Animationen) wird aktiviert

3.2.3 Farbtemperatur

Halten des Multifunktions-Buttons:

- Sanfte Änderung der Farbtemperatur, Zyklus dauert 5 Sekunden

Antippen des oberen Multifunktions-Buttons:

- Änderung auf die wärmste Farbtemperatur

Antippen des unteren Multifunktions-Buttons:

- Änderung auf die kälteste Farbtemperatur

3.2.4 Verhältnis Indirekt/Direkt Ratio (die Summe aus indirekt/direkt ist immer 100 %)

Halten des oberen Multifunktions-Buttons:

- Dimmt die indirekte Beleuchtung sanft auf, Zyklus dauert 5 Sekunden

Halten des unteren Multifunktions-Buttons:

- Dimmt die direkte Beleuchtung sanft auf, Zyklus dauert 5 Sekunden

Antippen des oberen Multifunktions-Buttons:

- Der indirekte Anteil geht auf das maximale Niveau

Antippen des unteren Multifunktions-Buttons:

- Der direkte Anteil geht auf das maximale Niveau

3.2.5 Ausschalten

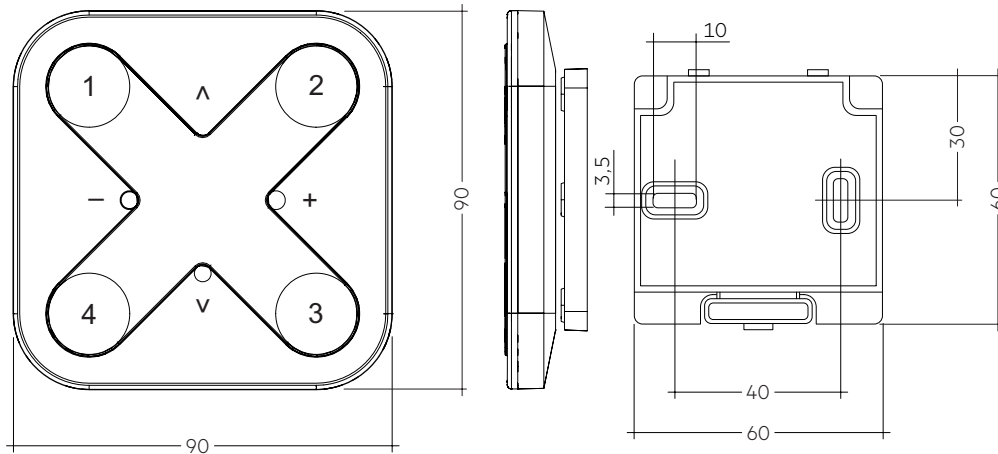
Drücken des Auf-/Abdim-Buttons für über 1 Sekunde:

- Alle Lichter im gewählten Netzwerk gehen aus

4. Installation

4.1 Platzierung

Das basicDIM Wireless User Interface ist mit Magneten für eine einfache Befestigung an einer Halterung ausgestattet.
Die Halterung ist enthalten.



4.2 Installationshinweis

Max. Drehmoment an der Klemmschraube: 0,5 Nm mit Schrauben
(max. \varnothing 3 mm).

5. Sonstiges

5.1 Geräteentsorgung



Alte Geräte gemäß der WEEE-Richtlinie bei geeigneten Rücknahme-
einrichtungen abgeben.

5.2 Bedingungen für Lagerung und Betrieb

Umweltbedingungen: 0 % bis max. 80 %,
nicht kondensierend

Lagertemperatur: -25 °C bis max. +75 °C

Bevor die Geräte in Betrieb genommen werden, müssen sie sich wieder
innerhalb des spezifizierten Temperaturbereiches (t_a) befinden.

5.3 Zusätzliche Informationen

Die Bluetooth®-Wortmarke und -Logos sind eingetragene Marken der
Bluetooth SIG, Inc. und jede Verwendung dieser Marken durch die Zumtobel
Group AG ist lizenziert.

Tridonic GmbH & Co. KG ist eine Tochtergesellschaft der
Zumtobel Group AG.

Weitere technische Informationen auf www.tridonic.com → Technische
Daten

Garantiebedingungen auf www.tridonic.com → Services

Lebensdauerangaben sind informativ und stellen keinen Garantieanspruch
dar. Keine Garantie wenn das Gerät geöffnet wurde!